

# NP Serie

Stoffschieber beidseitig dichtend Polyurethan ausgekleidet



**Modell:** NP

**Arbeitsdruck:** DN50-DN200 /2"-8" 16bar  
 DN250-DN400/10"-16" 10bar  
 DN450-DN600/18"-24" 8bar  
 DN650-DN800/26"-32" 6bar

**Anschlussstyp:** Zwischenflansch, Anflansch, Flansch

**Design Standard:** MSS SP-81

**Flansch Standard:** DIN EN 1092 / ANSI B16.5 / andere

**Baulänge:** MSS SP-81 / Kundenvorgabe

**Test Standard:** DIN EN 12266 / API-598

**Betätigungen:** Handrad, elektrisch, pneumatisch, hydraulisch, Kettenrad, elektro-hydraulisch, Getriebe

**Gehäusematerial:** F55, F53, CF3M, CF8M, CF8, WCB, GGG40, Kundenvorgabe

**Schieberplatte:** SS310, CF3M, CF3, CF8M, CF8 WCB, GGG40, F55, F53, 2205, SS310, SS316L, SS316, SS304, Kundenvorgabe

**Auskleidung:** Polyurethane (wartungsfrei)

**Packung:** PTFE, EPDM (wartungsfrei)

**Einsatzgebiete:** verwendbar in Bergbauindustrie, Kraftwerken, Pharmaindustrie, Petrochemie, Lebensmittelindustrie, Papier- und Zellstoffindustrie.

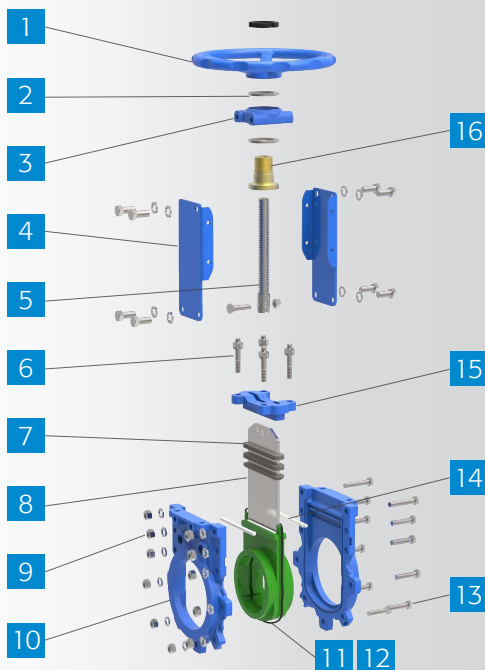
**Medien:** Kohle, Schlackenabfluss, Abwasser, Wasser, Öl, Dampf, Mörtel, Goldpulver, Erze, Zellstoff, Holz Zellstoff, Rückstände, Fasern, Staub, Chemikalien, Abflüsse aus Sedimentationstanks, Asphalt, Bunkerabfall, Fruchtsäfte, Getreide, Schlachtabfälle und andere.

## Eigenschaften:

- beidseitig dichtend
- zweiteiliges Gehäuse
- voller Durchgang
- geringer Medienrückstand im Gehäuse
- lange Lebensdauer speziell für den Bergbau

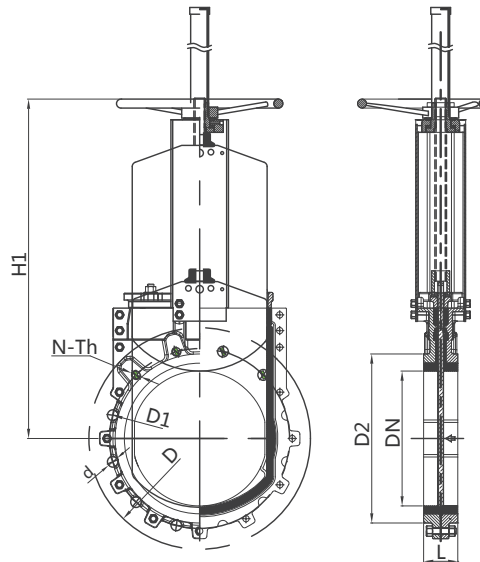
## Produktbeschreibung:

Beidseitig dichtende Stoffschieber der NP Serie mit Gusseisengehäuse und einer standardisierten Stoffschieberform bestehend aus einem Gehäuse, einer Schieberplatte und einer U-förmigen flexiblen Dichtung an der Unterseite des Gehäuses. Beim Schließen komprimiert die Schieberplatte die Dichtung in der Nut des Gehäuses. Wenn die Schieberplatte geöffnet wird, bewegt sich die Dichtung in den Ausgangszustand zurück. Durch diese Funktion des Schiebers wird eine Medienansammlung in der Gehäusenut verhindert. Vorteile: keine Verstopfungen, keine Rückstände, das Rohr ist einfach zu reinigen, somit ist die Abdichtung des Stoffschiebers effektiver.



Nr.	Name	Material	Anzahl
1	Handrad	Stahl	1
2	Lager	ZChSnSb10-6	2
3	Handradbefestigung	GGG40	1
4	Bügel	Stahl	2
5	Spindel	Edelstahl	1
6	Schrauben/Muttern	Edelstahl	N
7	Packung	PTFE/EPDM	3-5
8	Scheibe	SS304/SS316	1
9	Muttern	Edelstahl	N
10	Gehäuse	F55/F53/CF3M/CF8M/CF8/WCB/GGG40	2
11	Auskleidung	Polyurethan	1
12	Gehäusedichtung	EPDM/NBR	1
13	Schrauben	Edelstahl	N
14	Haltebügel	EPDM/NBR	2
15	Stopfbuchse	GGG40/CF8	1
16	Spindelmutter	Messing	1

## Abmaße



andere Abmessungen auf Anfrage

Einheit:mm

DIN2632 PN10									DIN2633 PN16								
DN	L	D	D1	D2	D0	N-Th	d	H1	DN	L	D	D1	D2	D0	N-Th	d	H1
50	48	165	125	99	180	4-M16	Ø18	265	50	48	165	125	99	180	4-M16	Ø18	265
65	48	185	145	118	200	4-M16	Ø18	290	65	48	185	145	118	200	4-M16	Ø18	290
80	51	200	160	132	200	8-M16	Ø18	330	80	51	200	160	132	200	8-M16	Ø18	330
100	51	220	180	156	240	8-M16	Ø18	360	100	51	220	180	156	240	8-M16	Ø18	360
125	57	250	210	184	260	8-M16	Ø18	400	125	57	250	210	184	260	8-M16	Ø18	400
150	57	285	240	211	280	8-M20	Ø23	450	150	57	285	240	211	280	8-M20	Ø23	450
200	70	340	295	266	300	8-M20	Ø23	530	200	70	340	295	266	300	8-M20	Ø23	530
250	70	395	350	319	320	12-M20	Ø23	595	250	70	405	355	319	320	12-M24	Ø27	595
300	76	445	400	370	350	12-M20	Ø23	660	300	76	460	410	370	350	12-M24	Ø27	660
350	76	505	460	429	400	16-M20	Ø23	760	350	76	520	470	429	400	16-M24	Ø27	760
400	89	565	515	480	450	16-M24	Ø27	850	400	89	580	525	480	450	16-M27	Ø30	850
450	89	615	565	530	500	20-M24	Ø27	940	450	89	640	585	530	500	20-M27	Ø30	940
500	114	670	620	582	500	20-M24	Ø27	1050	500	114	715	650	582	500	20-M30	Ø33	1050
550	114	725	680	638	-	20-M27	Ø30	Getriebe	550	114	750	700	650	-	20-M30	Ø33	Getriebe
600	114	780	725	682	-	20-M27	Ø30	Getriebe	600	114	840	770	720	-	20-M33	Ø33	Getriebe