

1. Ausführung / Variant

Standard

Dreifachexzentrische Ausführung / *Tri-excentric design*

metallisch dichtend / *metal seated*

Betätigung mit Handhebel, Getriebe / *Operation with handle, gear*

ISO 5211 Anschluß / *ISO 5211 connection*

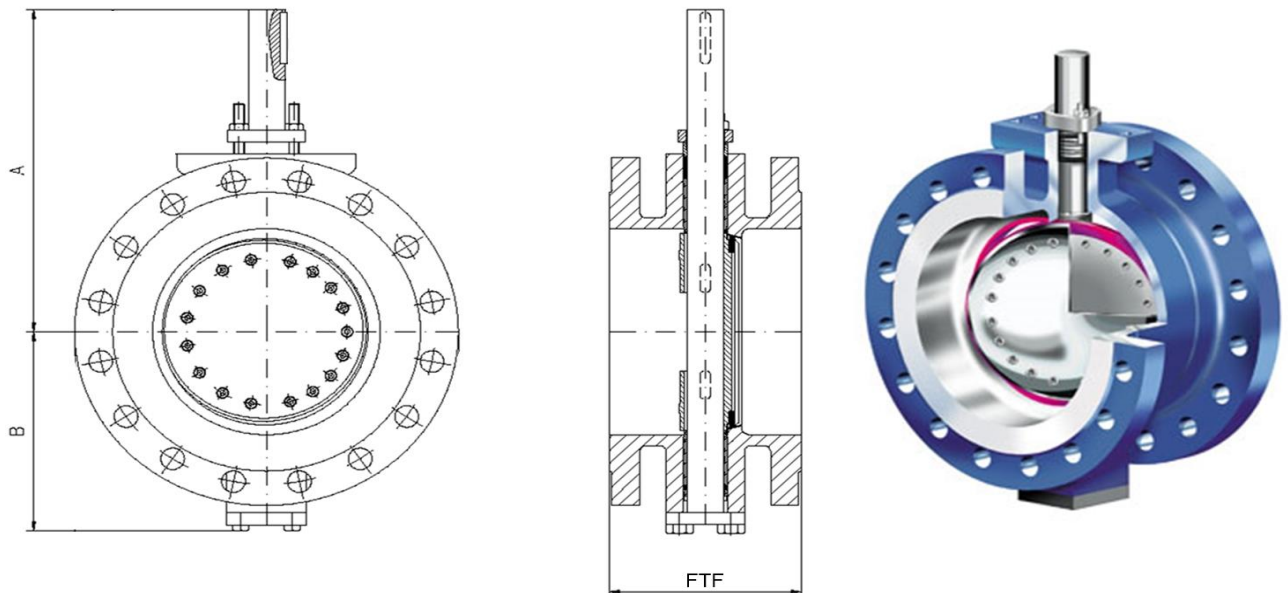
Option

Abdichtung nach außen entsprechend TA-Luft / *sealing to atmosphere acc. to TA-Luft*

Stellungsanzeige; Endlagenschalter / *position indicator; limit switch*

Spindelverlängerung; Armaturenschloss / *stem extension; valve lock*

Betätigung elektrisch, pneumatisch, hydraulisch / *Operation electric, pneumatic, hydraulic*



Abweichungen von der bildlichen Darstellung sowie Maß- und Werkstoffänderungen sind möglich. Für eventuelle Schreib- oder Übersetzungsfehler übernehmen wir keine Haftung.

Drawing, dimensions and material are subject to change. We cannot be held responsible for any printing or translation errors that might be found in this catalogue.

2. Abmessungen und Massen / Dimensions and weights

Baulängen EN 558-1 ; GR14

Face-to-face dimension

EN 558-1 ; GR14

Flansche, Abmessungen

Flanged ends, dimensions

Schweißfugen

welding grooves

| PN | DN | Baumaße / Dimensions | | | Masse / Weight | | |
|----------------------|-----|----------------------|-----|-----|----------------|-------|-------|
| | | FTF | A | B | PN 16 | PN 25 | PN 40 |
| 10 16 25 40 | 80 | 180 | 220 | 136 | 24 | 24 | 24 |
| | 100 | 190 | 235 | 151 | 27 | 31 | 31 |
| | 125 | 200 | 250 | 161 | 31 | 37 | 37 |
| | 150 | 210 | 277 | 187 | 43 | 52 | 52 |
| | 200 | 230 | 357 | 217 | 71 | 82 | 91 |
| | 250 | 250 | 397 | 247 | 111 | 128 | 149 |

Alle Abmessungen in mm / *All dimensions in mm*. Alle Massen in kg / *All weights in kg*.

Technische und konstruktive Änderungen vorbehalten / *Technical design and construction are subject to change*

| PN | DN | Baumaße / Dimensions | | | Masse / Weight | | |
|----------------------|-----|----------------------|-----|-----|----------------|-------|-------|
| | | FTF | A | B | PN 16 | PN 25 | PN 40 |
| 10 16 25 40 | 300 | 270 | 427 | 300 | 145 | 164 | 201 |
| | 350 | 290 | 527 | 332 | 188 | 220 | 262 |
| | 400 | 310 | 578 | 393 | 357 | 391 | 503 |
| | 500 | 350 | 670 | 478 | 391 | 449 | 566 |
| | 600 | 390 | 772 | 552 | 566 | 624 | 1) |
| | 700 | 430 | 899 | 633 | 724 | 786 | 1) |
| | 800 | 470 | 961 | 711 | 886 | 924 | 1) |
| | 900 | 510 | 993 | 738 | 1005 | 1080 | 1) |

1) In Abhängigkeit von der Spezifikation / depending on the specification

3. Werkstoffe / Materials

| Pos. / Item | Bauteil / Component | Werkstoff / Material | | Werkstoff-Nr. / Material No. | |
|-------------|---------------------------|---|------------------------------|------------------------------|------------------------------|
| | | Werkstoff / Material | Werkstoff-Nr. / Material No. | Werkstoff / Material | Werkstoff-Nr. / Material No. |
| 1 | Gehäuse / Body | GP240GH (GS-C25) | 1.0619 | GX5CrNi19-11-2 | 1.4408 |
| 2 | Scheibe / Disc | P265GH | | GX5CrNi19-11-2 | 1.4408 |
| 3 | Welle / Shaft | 17%Cr | | Duplex | |
| 4 | Lamellen / laminated seal | Edelstahl / Graphit, Edelstahl / PTFE, Duplex / Graphit | | | |
| 5 | Dichtung / Seal | Graphit, PTFE | | | |

* Empfohlene Ersatzteile / Recommended spare parts

Die Verwendung alternativer Werkstoffe ist zulässig. / The usage of alternative materials is admissible.
Weitere Werkstoffe auf Anfrage. / Further materials on request.

4. Prüfung und Abnahme / Testing and acceptance

Für die Prüfung und Abnahme gelten die Vorschriften nach EN 12266-1 und -2, DIN 3230 sowie kundenspezifische Vereinbarungen.

The regulations in EN 12266-1 and -2, DIN 3230 and specific agreements with customer are valid for testing and acceptance.

5. Artikel-Nr.-Schlüssel / Article-No.-Key

| Pos. / Pos. | Katalogblatt Nr. TBV40-CS / Catalogue Sheet No. TBV40-CS | Artikel Nr. / Article No. | Ausführung / Assembly | |
|-------------|--|---------------------------|-----------------------|---------------------------------|
| 1 | TBV40-CS | PN 16 | 4040 | Absperrklappe / tri-exzentrisch |
| 2 | | PN 40 | 4041 | Absperrklappe / tri-exzentrisch |