

1. Ausführung / Variant

Standard

Dreifachexzentrische Ausführung / *Tri-excentric design*

metallisch dichtend / *metal seated*

Betätigung mit Handhebel, Getriebe / *Operation with handle, gear*

ISO 5211 Anschluß / *ISO 5211 connection*

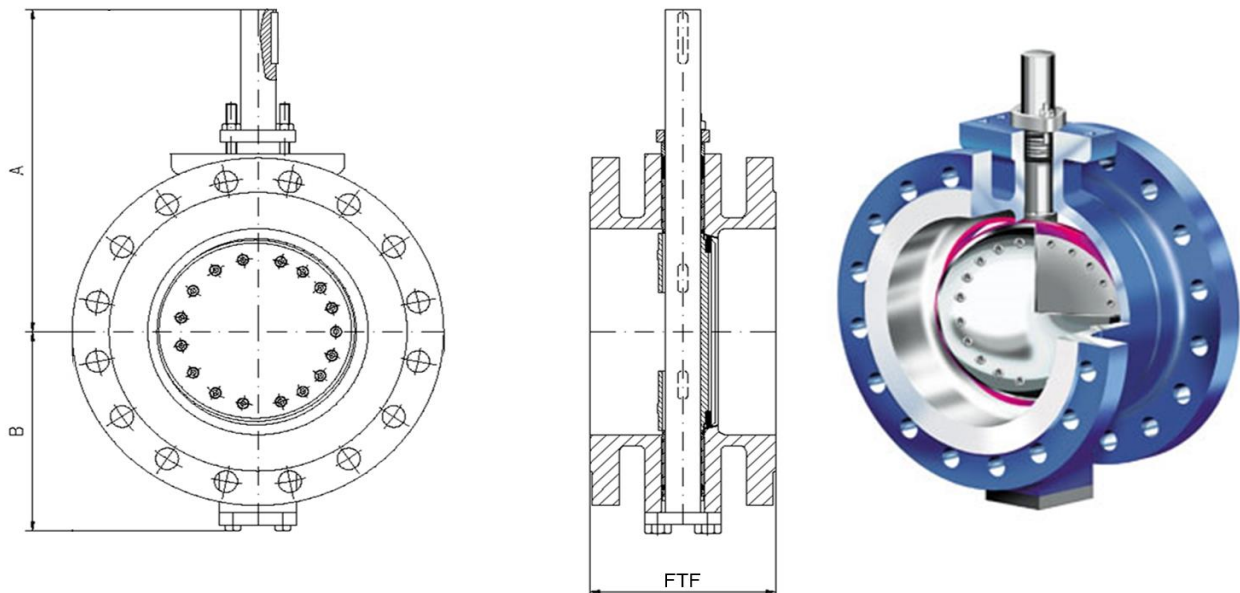
Option

Abdichtung nach außen entsprechend TA-Luft / *sealing to atmosphere acc. to TA-Luft*

Stellungsanzeige; Endlagenschalter / *position indicator; limit switch*

Spindelverlängerung; Armaturenschloss / *stem extension; valve lock*

Betätigung elektrisch, pneumatisch, hydraulisch / *Operation electric, pneumatic, hydraulic*



Abweichungen von der bildlichen Darstellung sowie Maß- und Werkstoffänderungen sind möglich. Für eventuelle Schreib- oder Übersetzungsfehler übernehmen wir keine Haftung.

Drawing, dimensions and material are subject to change. We cannot be held responsible for any printing or translation errors that might be found in this catalogue.

2. Abmessungen und Massen / Dimensions and weights

Baulängen EN 558-1 ; GR14

Face-to-face dimensions

EN 558-1 ; GR14

Flansche, Abmessungen

Flanged ends, dimensions

Schweißfugen

welding grooves

PN	DN	Baumaße / Dimensions			Masse / Weight		
		FTF	A	B	PN 63		
63	80	180	220	136	25		
	100	190	235	151	36		
	125	200	292	202	42		
	150	210	339	205	58		
	200	230	385	243	102		
	250	250	523	313	168		

Alle Abmessungen in mm / *All dimensions in mm*. Alle Massen in kg / *All weights in kg*.

Technische und konstruktive Änderungen vorbehalten / *Technical design and construction are subject to change*

PN	DN	Baumaße / Dimensions			Masse / Weight		
		FTF	A	B	PN 63		
63	300	270	540	321	225		
	350	290	538	363	291		
	400	310	628	418	631		
	500	350	841	505	668		
	600	390	857	545	715		
	700	430	1027	612	814		
	800	470	1088	672	900		
	900	510	1208	733	998		

3. Werkstoffe / Materials

Pos. / Item	Bauteil / Component	Werkstoff		Werkstoff	
		Material	Material No.	Material	Material No.
1	Gehäuse / Body	GP240GH (GS-C25)	1.0619	GX5CrNi19-11-2	1.4408
2	Scheibe / Disc	P265GH		GX5CrNi19-11-2	1.4408
3	Welle / Shaft	17%Cr		Duplex	
4	Lamellen / laminated seal	Edelstahl / Graphit, Edelstahl / PTFE, Duplex / Graphit			
5	Dichtung / Seal	Graphit, PTFE			

* Empfohlene Ersatzteile / Recommended spare parts

Die Verwendung alternativer Werkstoffe ist zulässig. / The usage of alternative materials is admissible.
Weitere Werkstoffe auf Anfrage. / Further materials on request.

4. Prüfung und Abnahme / Testing and acceptance

Für die Prüfung und Abnahme gelten die Vorschriften nach EN 12266-1 und -2 , DIN 3230 sowie kundenspezifische Vereinbarungen.

The regulations in EN 12266-1 and -2 , DIN 3230 and specific agreements with customer are valid for testing and acceptance.

5. Artikel-Nr.-Schlüssel / Article-No.-Key

Pos.	Katalogblatt Nr. TBV63-CS	Artikel Nr.	Ausführung
Pos.	Catalogue Sheet No. TBV63-CS	Article No.	Assembly
1	TBV63-CS PN 63	4042	Absperrklappe / tri-exzentrisch