

1. Ausführung / Variant

Standard

Ausführung nach EN 13709 / *Design acc. to EN 13709*; Mit Flanschen oder Einschweißenden / *With flanged or butt welding ends*; Mit nichtsteigendem Handrad / *With non rising handwheel*

Faltenbalg aus Edelstahl (gewalzt) und Sicherheitsstopfbuchse / *Bellow from stainless steel (rolled) and safety stuffing box*

Auch mit Drossel- oder Regulierkegel, bzw. mit vorgegebener Kennlinie / *Also with throttling or regulating cone, or with a given characteristic*; Entlastungskegel ab DN 200 / *pressure relief cone from DN 200*

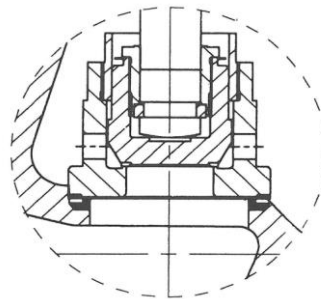
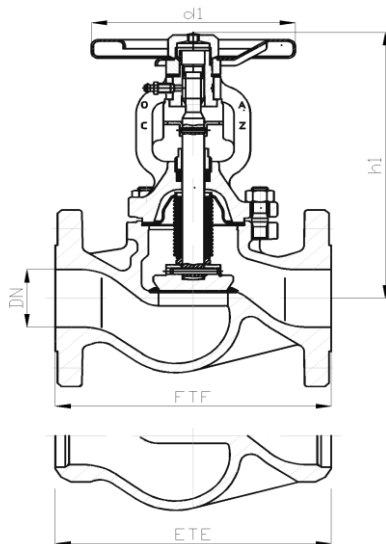
Zul. Differenzdruck nach EN 13709 / *allowable differential pressure acc. to EN 13709*

Option

Stellungsanzeige; Endlagenschalter / *position indicator; limit switch*

Spindelverlängerung; Armaturenschloss / *stem extension; valve lock*

Betätigung elektrisch, pneumatisch, hydraulisch / *Operation electric, pneumatic, hydraulic*



Druckentlastung, konstruktive Ausführung / *Pressure relief, constructive variant*



Abweichungen von der bildlichen Darstellung sowie Maß- und Werkstoffänderungen sind möglich. Für eventuelle Schreib- oder Übersetzungsfehler übernehmen wir keine Haftung.

Drawing, dimensions and material are subject to change. We cannot be held responsible for any printing or translation errors that might be found in this catalogue.

2. Abmessungen und Massen / Dimensions and weights

Baulängen	EN 558-1 ; GR1	Face-to-face dimensions	EN 558-1 ; GR1
Flansche, Abmessungen	EN 1092-1	Flanged ends, dimensions	EN 1092-1
Schweißfugen	DIN EN 12627	welding grooves	DIN EN 12627

PN	DN	Baumaße / Dimensions			Masse / Weight	
		FTF ETE	h1	d1	Flansch / Flanged ends	Schweißende / BW-ends
40	15	130	205	126	4,5	
	20	150	205	126	5	
	25	160	210	126	6,5	
	32	180	210	126	7,5	
	40	200	225	150	10,5	
	50	230	230	150	13	
	65	290	245	175	19	12
	80	310	265	225	25	15
	100	350	350	300	35	24
	125	400	380	300	56	40
150	480	410	400	74	56	

Alle Abmessungen in mm / *All dimensions in mm*. Alle Massen in kg / *All weights in kg*.

Technische und konstruktive Änderungen vorbehalten / *Technical design and construction are subject to change*

PN	DN	Baumaße / Dimensions			Masse / Weight	
		FTF ETE	h1	d1	Flansch / Flanged ends	Schweißende / BW-ends
25	200	600	550	520	144	116
	250	730	720	520	238	150
	300	850	775	520	339	
	350	980	975	640	570	
	400	1100	1015	640	650	

3. Werkstoffe / Materials

Pos. / Item	Bauteil / Component	-10 bis / to 450 °C	
		Werkstoff Material	Werkstoff-Nr. Material No.
1	Gehäuse / Body	GP240GH+N (GS-C25N)	1.0619+N
1a	Gehäusesitz / Body facing	mind. 13 % Cr hartgepanzert	
2	Bügeldeckel / Yoke	GP240GH (GS-C25)	1.0619
4.1	Spindel / Stem	13%Cr	
4.2	Faltenbalg / Bellow	X6CrNiMoTi17-12-2	1.4571
3	Kegelsitz / Disc facing	mind. 13 % Cr hartgepanzert	
5 *	Packung / Packing	Graphit	

* Empfohlene Ersatzteile / Recommended spare parts

Die Verwendung alternativer Werkstoffe ist zulässig. / The usage of alternative materials is admissible.
Weitere Werkstoffe auf Anfrage. / Further materials on request.

4. Prüfung und Abnahme / Testing and acceptance

Für die Prüfung und Abnahme gelten die Vorschriften nach EN 12266-1 und -2 , DIN 3230 sowie kundenspezifische Vereinbarungen.

The regulations in EN 12266-1 and -2 , DIN 3230 and specific agreements with customer are valid for testing and acceptance.

5. Artikel-Nr.-Schlüssel / Article-No.-Key

Pos. Pos.	Katalogblatt Nr. BGLV40-CS Catalogue Sheet No.BGLV40-CS	Artikel Nr. Article No.	Ausführung Assembly
1	BGLV40-CS	PN 25	1106 Absperrventil/ Flansche
2		PN 40	1106 Absperrventil/ Flansche
			1108 Absperrventil/ Flansche
			1110 Absperrventil/ E-Ende