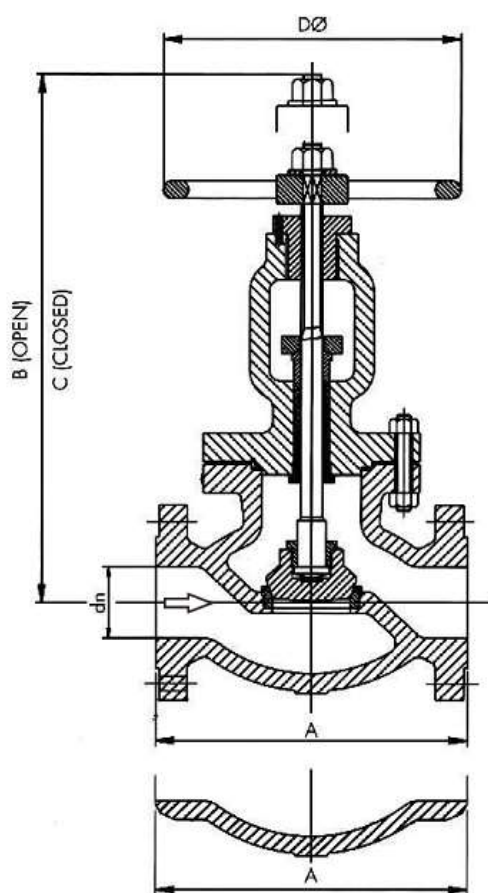


Standards

Ausführung <i>Design</i>	ANSI B16.34 & BS 1873
Prüfung <i>Test</i>	API 598
Baulänge <i>Face-to-face dimensions</i>	ANSI B16.10
Flanschanschluss <i>End flange dimensions</i>	ANSI B16.5
Schweißende <i>Butt weld ends</i>	ANSI B16.25

Abmessungen und Gewichte / Dimensions and weights

DN Size [inch]	dn	A 1) und and 2)	B offen Open	C geschlos- sen Closed	D	Gewicht Weight [kg] 2)
Class 1500						
2"	47	368	531	498	355	80
3"	70	470	675	635	560	163
4"	92	546	763	721	560	240
6"	136	705	990	915	800	630
8"	178	832	*	*	*	750
10"	222	991	*	*	*	2000
12"	263	1130	*	*	*	3050
14"	289	1257	*	*	*	4200
16"	330	1384	*	*	*	5600
Class 2500						
2"	38	451	543	510	355	140
3"	57	578	685	645	560	265
4"	73	673	817	765	700	438
6"	111	914	996	930	800	900
8"	146	1022	*	*	*	1430
10"	184	1270	*	*	*	2500
12"	219	1422	*	*	*	3700



1) Flansch 2) Schweißende Andere Nennweiten auf Anfrage
Flanged Butt weld Other sizes on request

* Benutzen eines Getriebes wird empfohlen
Use of gear actuator is recommended

Abweichungen von der bildlichen Darstellung sowie Maß- und Werkstoffänderungen sind möglich. Für eventuelle Schreib- oder Übersetzungsfehler übernehmen wir keine Haftung.

Drawing, dimensions and material are subject to change. We cannot be held responsible for any printing or translation errors that might be found in this catalogue.

Lieferbare Ausführungen

Anschlussarten:	Flanschform RF und RTJ, Schweißenden
Dichtring	geschraubt (wechselbar), eingeschweißt
Betätigung:	Handrad, Getriebe, elektrisch, pneumatisch, hydraulisch
Werkstoffe: (Gehäuse)	WCB, WC1, WC6, WC9, LCB, LCC, LC3, C5, C12, CF8, CF8M, CF3, CF3M, CF8C, ...
Werkstoffe: (Einbauteile)	13%Cr, 304, 304L, 316, 316L, 321, 347, F-51, Monel, ...

Available options

End, connection:	<i>Flange raised face, butt weld, RTJ, ...</i>
Seat rings:	<i>Threaded (renewable), welded</i>
Operation:	<i>Handwheel, gear, electric, pneumatic, hydraulic, ...</i>
Materials: (Body)	<i>WCB, WC1, WC6, WC9, LCB, LCC, LC3, C5, C12, CF8, CF8M, CF3, CF3M, CF8C, ...</i>
Materials: (Trims)	<i>13%Cr, 304, 304L, 316, 316L, 321, 347, F-51, Monel, ...</i>