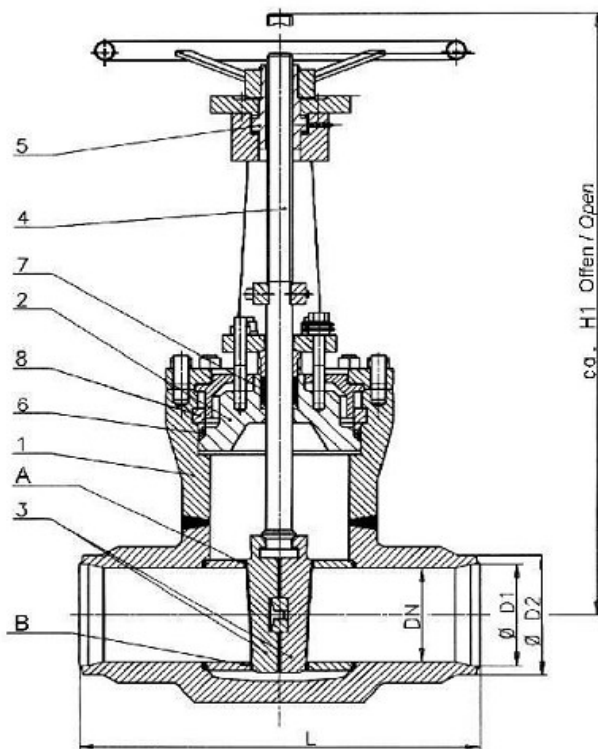


Ausführung / Variant

- Mit druckdichtendem Deckel
- Mit außenliegendem Spindelgewinde
- Mit Keilplatten oder Parallelplatten
- Auch Mit Stellantrieb

- With pressure sealed cover
- With outside screw
- With wedge disks or parallel disks
- Also with regulating actuator

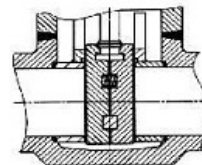


Werkstoffe / Materials

Pos.-Nr. Item No.	Bauteil Component	Werkstoff/Stoff-Nr. Material / Material No.		
1	Gehäuse Body	A105	A182-F11	A182-F22
A	Sitzdichtung Body seat surface	Stellit / Stellite		
2	Deckel Bonnet	A105	A182-F11	A182-F22
3	Keilplatte Wedge disk	A105	A182-F11	A182-F22
B	Plattendichtung Wedge seat surface	Stellit / Stellite		
4	Spindel Stem	17% Cr		
5	Bundbuchse Flanged bush	Bronze		
* 6	Deckeldichtung Gasket	Reingraphit / Pure graphite		
* 7	Stopfbuchsring Packing ring	Reingraphit / Pure graphite		
8	Segmentring Thrust ring	A105	A182-F11	A182-F22

* Empfohlene Ersatzteile
Recommended spare parts

Weitere Werkstoffe auf Anfrage
Further materials on request



Abweichungen von der bildlichen Darstellung sowie Maß- und Werkstoffänderungen sind möglich.

Drawing, dimensions and material are subject to change.

Ausführung mit Parallelplatten
Version with parallel disks

Abmessungen und Massen / Dimensions and weights

Schweißfugen ANSI-B16.25
Welding grooves ANSI-B16.25

Class	DN	Size	L		H1		D1 min		D2 max		Masse / Weight	
			mm	inch	mm	inch	mm	inch	mm	inch	kg	lb
1500	80	3"	305	12,0	700	27,6	65	2,56	115	4,53	105	231
	100	4"	406	16,0	850	33,5	85	3,35	145	5,71	185	408
	125	5"	483	19,0	940	37,0	102	4,02	180	7,09	300	661
	150	6"	559	22,0	1360	53,5	123	4,84	220	8,66	470	1036
	200	8"	711	28,0	1410	55,5	160	6,30	275	10,83	830	1830
	250	10"	864	34,0	1575	62,0	200	7,87	325	12,80	1350	2976
	300	12"	991	39,0	1775	69,9	238	9,37	410	16,14	1570	3461
	350	14"	1067	42,0	2025	79,7	260	10,24	460	18,11	1750	3858
400	16"	1194	47,0	2225	87,6	300	11,81	510	20,08	2450	5401	

Alle Abmessungen in mm / All dimensions in mm