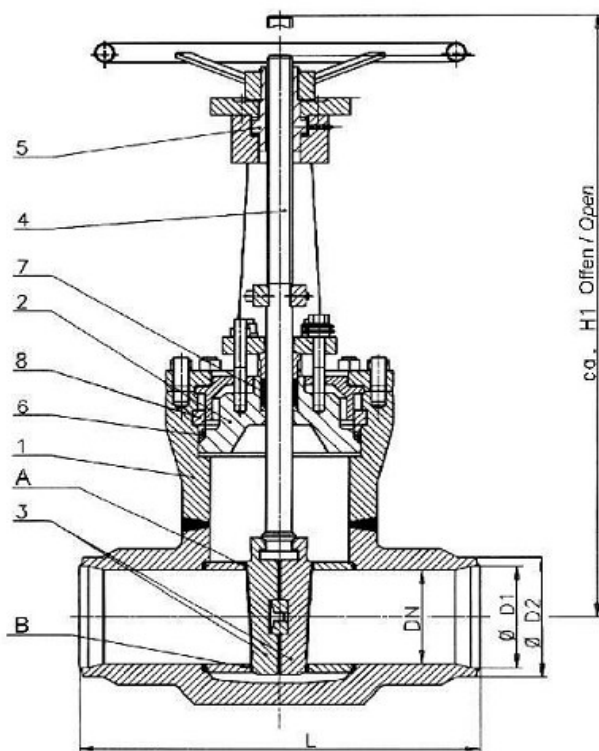
	<b>Schieber</b> <b>aus Schmiedestahl</b>	<b>Class 2500,</b> <b>Size 3" - 16"</b>
	<b>Gate Valves</b> <i>of forged steel</i>	Katalogblatt Nr. GVP2500-FS <i>Catalogue S. No. GVP2500-FS</i>

### Ausführung / Variant

- Mit druckdichtendem Deckel
- Mit außenliegendem Spindelgewinde
- Mit Keilplatten oder Parallelplatten
- Auch Mit Stellantrieb

- With pressure sealed cover
- With outside screw
- With wedge disks or parallel disks
- Also with regulating actuator

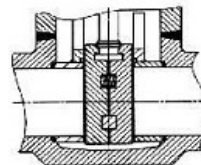


### Werkstoffe / Materials

Pos.-Nr. Item No.	Bauteil Component	Werkstoff/Stoff-Nr. Material / Material No.		
1	Gehäuse Body	A105	A182-F11	A182-F22
A	Sitzdichtung Body seat surface	Stellit / Stellite		
2	Deckel Bonnet	A105	A182-F11	A182-F22
3	Keilplatte Wedge disk	A105	A182-F11	A182-F22
B	Plattendichtung Wedge seat surface	Stellit / Stellite		
4	Spindel Stem	17% Cr		
5	Bundbuchse Flanged bush	Bronze		
* 6	Deckeldichtung Gasket	Reingraphit / Pure graphite		
* 7	Stopfbuchsring Packing ring	Reingraphit / Pure graphite		
8	Segmentring Thrust ring	A105	A182-F11	A182-F22

\* Empfohlene Ersatzteile  
Recommended spare parts

Weitere Werkstoffe auf Anfrage  
Further materials on request



Abweichungen von der bildlichen Darstellung sowie Maß- und Werkstoffänderungen sind möglich.

Drawing, dimensions and material are subject to change.

Ausführung mit Parallelplatten  
Version with parallel disks

### Abmessungen und Massen / Dimensions and weights

Schweißfugen ANSI-B16.25  
Welding grooves ANSI-B16.25

Class	DN	Size	L		H1		D1 min		D2 max		Masse / Weight	
			mm	inch	mm	inch	mm	inch	mm	inch	kg	lb
2500	80	3"	368	14,5	890	35,0	52	2,05	115	4,53	180	397
	100	4"	457	18,0	1190	46,9	66	2,60	145	5,71	345	761
	125	5"	533	21,0	1340	52,8	83	3,27	180	7,09	455	1003
	150	6"	610	24,0	1730	68,1	100	3,94	220	8,66	660	1455
	200	8"	762	30,0	1950	76,8	132	5,20	275	10,83	1110	2447
	250	10"	914	36,0	2210	87,0	166	6,54	325	12,80	2100	4630
	300	12"	1041	41,0	2450	96,5	198	7,80	410	16,14	3200	7055
	350	14"	1118	44,0	2580	101,6	218	8,58	460	18,11	4400	9700
400	16"	1245	49,0	2790	109,8	249	9,80	510	20,08	6250	13779	

Alle Abmessungen in mm / All dimensions in mm

**NOVAL Valves and Services GmbH**  
 Alt Salbke 6-10, D-39122 Magdeburg

[www.noval.de](http://www.noval.de)  
 E-Mail: [info@noval.de](mailto:info@noval.de)

Tel.: 0391 / 4 05 55-0  
 Fax: 0391 / 4 05 55-49