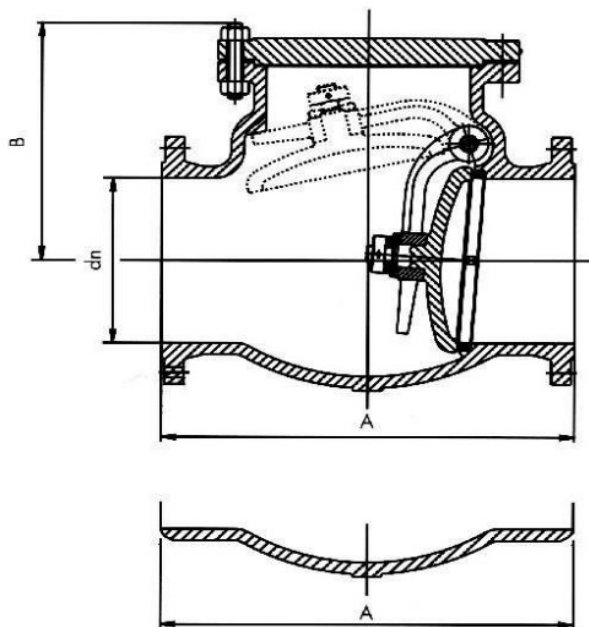


Standards

Ausführung <i>Design</i>	ANSI B16.34 & BS 1868
Prüfung <i>Test</i>	API 598
Baulänge <i>Face-to-face dimensions</i>	ANSI B16.10
Flanschanschluss <i>End flange dimensions</i>	ANSI B16.5
Schweißende <i>Butt weld ends</i>	ANSI B16.25



Abweichungen von der bildlichen Darstellung sowie Maß- und Werkstoffänderungen sind möglich.

Drawing, dimensions and material are subject to change.

Abmessungen und Gewichte / Dimensions and weights

DN Size [inch]	dn	A 1) und and 2)	B	Gewicht Weight [kg] 2)
Class 150				
2"	51	203	140	14
3"	76	241	178	26
4"	102	292	196	47
6"	152	356	244	79
8"	203	495	305	131
10"	254	622	401	231
12"	305	699	361	280
14"	337	787	406	360
16"	387	864	488	490
18"	438	978	566	690
20"	489	978	625	875
24"	591	1295	744	1540
30"	743	1524	902	2390
36"	878	1956	1051	4160
Class 300				
2"	51	267	158	21
3"	76	318	203	40
4"	102	356	234	63
6"	152	445	280	121
8"	203	533	350	215
10"	254	622	406	320
12"	305	711	467	500
14"	337	838	457	568
16"	387	864	554	865
18"	432	978	597	920
20"	483	1016	630	1090
24"	584	1346	749	1940

1) Flansch 2) Schweißende Andere Nennweiten auf Anfrage
Flanged Butt weld Other sizes on request

Lieferbare Ausführungen

Anschlussarten:	Flanschform RF und RTJ, Schweißenden
Dichtring	geschraubt (wechselbar), eingeschweißt
Betätigung:	selbsttätig
Werkstoffe: (Gehäuse)	WCB, WC1, WC6, WC9, LCB, LCC, LC3, C5, C12, CF8, CF8M, CF3, CF3M, CF8C, ...
Werkstoffe: (Einbauteile)	13%Cr, 304, 304L, 316, 316L, 321, 347, F-51, Monel, ...

Available options

<i>End, connection:</i>	<i>Flange raised face, butt weld, RTJ, ...</i>
<i>Seat rings:</i>	<i>Threaded (renewable), welded</i>
<i>Operation:</i>	<i>Self-operated</i>
<i>Materials: (Body)</i>	<i>WCB, WC1, WC6, WC9, LCB, LCC, LC3, C5, C12, CF8, CF8M, CF3, CF3M, CF8C, ...</i>
<i>Materials: (Trims)</i>	<i>13%Cr, 304, 304L, 316, 316L, 321, 347, F-51, Monel, ...</i>