

Anflansch-Absperrklappe aus Stahlguß	PN 16 - 40 DN 50 - 600
Butterfly valves, luge type of cast steel	Katalogblatt Nr. BVL40-CS Catalogue S. No. BVW40-CS

1. Ausführung / Variant

Standard

Ausführung nach EN 593 / Design acc. to EN 593

Doppeltexzentrisch / double excentric

weich dichtend (R-PTFE), metallisch dichtend (Inconel) / soft seated (R-PTFE), metal seated (Inconel)

Betätigung mit Handhebel, Getriebe / Operation with handlever, gear

ISO 5211 Anschluß / ISO 5211 connection

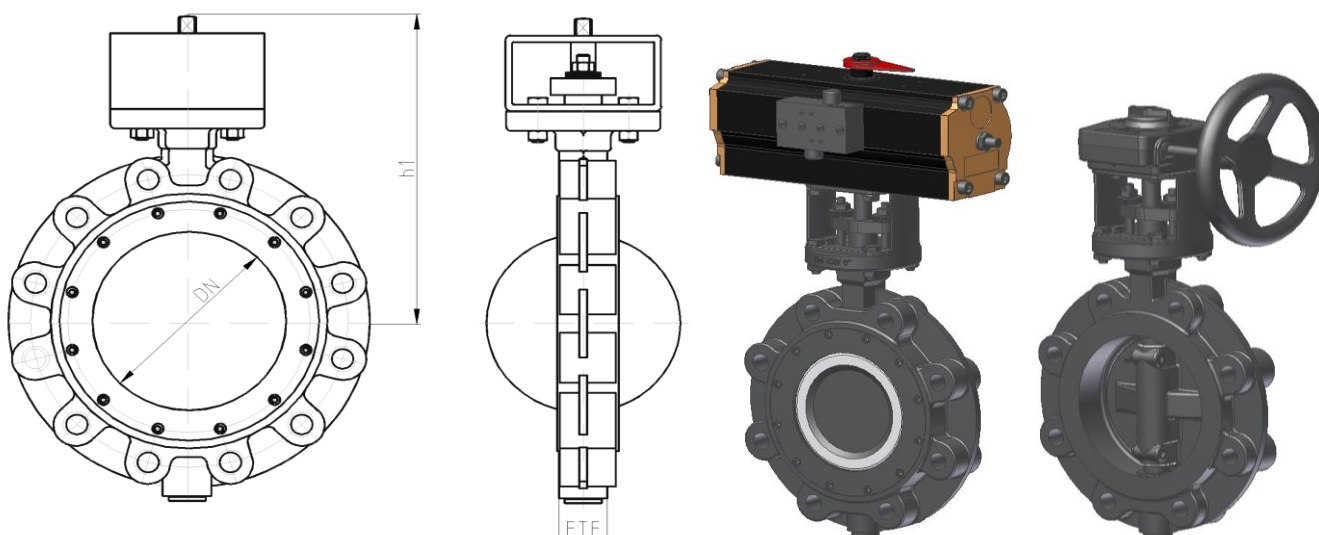
Option

Abdichtung nach außen entsprechend TA-Luft / sealing to atmosphere acc. to TA-Luft

Stellungsanzeige; Endlagenschalter / position indicator; limit switch

Spindelverlängerung; Armaturenschloss / stem extension; valve lock

Betätigung elektrisch, pneumatisch, hydraulisch / Operation electric, pneumatic, hydraulic



Abweichungen von der bildlichen Darstellung sowie Maß- und Werkstoffänderungen sind möglich. Für eventuelle Schreib- oder Übersetzungsfehler übernehmen wir keine Haftung.

Drawing, dimensions and material are subject to change. We cannot be held responsible for any printing or translation errors that might be found in this catalogue.

2. Abmessungen und Massen / Dimensions and weights

Baulängen EN 558-1 ; GR20

Face-to-face dimensions

EN 558-1 ; GR20

Flansche, Abmessungen EN 1092-1

Flanged ends, dimensions

EN 1092-1

Schweißfugen

welding grooves

PN	DN	Baumaße / Dimensions				Masse / Weight	
		FTF		h1		Flansch / Flanged ends	Schweißende / BW-ends
16 25 40	50	43		228		7,5	
	65	46		228		7,5	
	80	46		237		10,5	
	100	52		253		13,5	
	125	56		279		18	
	150	56		293		21	

Alle Abmessungen in mm / All dimensions in mm. Alle Massen in kg / All weights in kg.

Technische und konstruktive Änderungen vorbehalten / Technical design and construction are subject to change

PN	DN	Baumaße / Dimensions				Masse / Weight	
		FTF		h1		Flansch / Flanged ends	Schweißende / BW-ends
16 25 40	200	60		323		33	
	250	68		371		49	
	300	78		418		69	
	350	92		473		104	
	400	102		511		135	
	450	114		568		174	
	500	127		591		240	
	550	154		702		268	
	600	154		745		390	

3. Werkstoffe / Materials

Pos. / Item	Bauteil / Component	Werkstoff		Werkstoff	
		Material	Material No.	Material	Material No.
1	Gehäuse / Body	GP240GH (GS-C25)	1.0619	GX5CrNi19-11-2	1.4408
2	Sitzring / Seat ring	R-PTFE (-10 bis 230 °C), Inconel 625 (-10 bis 450 °C)			
3	Scheibe / Disc	GX5CrNi19-11-2 (1.4408)			
4	Welle / Shaft	16%Cr			
5	Dichtung / Seal	PTFE (-10 bis 230 °C), Graphit (-10 bis 450 °C)			

* Empfohlene Ersatzteile / Recommended spare parts

Die Verwendung alternativer Werkstoffe ist zulässig. / The usage of alternative materials is admissible.
 Weitere Werkstoffe auf Anfrage. / Further materials on request.

4. Prüfung und Abnahme / Testing and acceptance

Für die Prüfung und Abnahme gelten die Vorschriften nach EN 12266-1 und -2 , DIN 3230 sowie kundenspezifische Vereinbarungen.

The regulations in EN 12266-1 and -2 , DIN 3230 and specific agreements with customer are valid for testing and acceptance.

5. Artikel-Nr.-Schlüssel / Article-No.-Key

Pos.	Katalogblatt Nr. BVL40-CS	Artikel Nr.	Ausführung	
Pos.	Catalogue Sheet No. BVL40-CS	Article No.	Assembly	
1	BVL40-CS	PN 25	4044	Absperrklappe / Edelstahl