

1. Ausführung / Variant

Standard

Ausführung nach EN 1983 / Design acc. to EN 1983

Zwei oder dreiteiliges Gehäuse / Split or three-piece body

Betätigung mit Handhebel, Getriebe, Antriebe / Operation with handle, gear, actuators

Auch in zapfengelagerter Ausführung ab DN 150 / Also trunnion mounted ball valves from DN 150

ISO 5211 Anschluß / ISO 5211 connection

Mit vollem oder reduziertem Durchgang / with full or reduced bore

Mit Flanschenden / with flanged ends

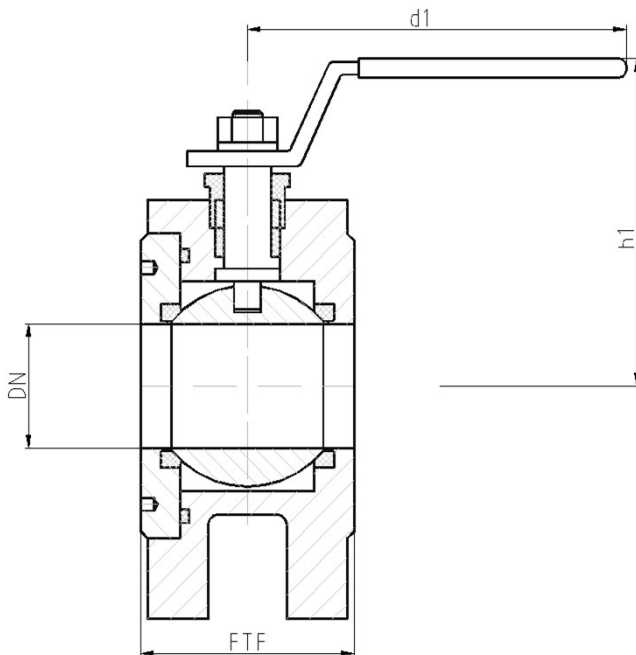
Option

Abdichtung nach außen entsprechend TA-Luft / sealing to atmosphere acc. to TA-Luft

Stellungsanzeige; Endlagenschalter / position indicator; limit switch

Spindelverlängerung; Armaturenschloss / stem extension; valve lock

Betätigung elektrisch, pneumatisch, hydraulisch / Operation electric, pneumatic, hydraulic



Abweichungen von der bildlichen Darstellung sowie Maß- und Werkstoffänderungen sind möglich. Für eventuelle Schreib- oder Übersetzungsfehler übernehmen wir keine Haftung.

Drawing, dimensions and material are subject to change. We cannot be held responsible for any printing or translation errors that might be found in this catalogue.

2. Abmessungen und Massen / Dimensions and weights

Baulängen

Flansche, Abmessungen

Schweißfugen

EN 1092-1

Face-to-face dimensions

Flanged ends, dimensions

welding grooves

EN 1092-1

PN	DN	Baumaße / Dimensions			Masse / Weight	
		FTF	h1	d1		
16 25 40	15	35	83	140	1,3	
	20	35	88	140	1,9	
	25	46	105	170	2,7	
	32	51	114	170	4,2	
	40	64	120	230	4,2	
	50	85	126	230	6,1	

Alle Abmessungen in mm / All dimensions in mm. Alle Massen in kg / All weights in kg.

Technische und konstruktive Änderungen vorbehalten / Technical design and construction are subject to change

PN	DN	Baumaße / Dimensions				Masse / Weight	
		FTF	h1	d1			
16	65	103	136	350		10	
40	65	103	141	350		11	
40	80	120	148	350		13,5	
16	100	155	172	400		21	

3. Werkstoffe / Materials

Pos. / Item	Bauteil / Component	-10 bis / to 160 °C		-10 bis / to 160 °C	
		Werkstoff / Material	Werkstoff-Nr. / Material No.	Werkstoff / Material	Werkstoff-Nr. / Material No.
1	Gehäuse / Body	GP240GH (GS-C25)	1.0619	GX5CrNi19-11-2	1.4408
1a	Gehäusesitz / Body overlay	PTFE + Glass		PTFE + Glass	
2	Kugel / Ball	A182-F304 / A351-CF8M		A182-F316 / A351-CF8M	
3	Spindel / Stem	13%Cr		18%Cr	
4	Dichtung / Gasket	Viton, PTFE		Viton, PTFE	

* Empfohlene Ersatzteile / Recommended spare parts

Die Verwendung alternativer Werkstoffe ist zulässig. / The usage of alternative materials is admissible.
Weitere Werkstoffe auf Anfrage. / Further materials on request.

4. Prüfung und Abnahme / Testing and acceptance

Für die Prüfung und Abnahme gelten die Vorschriften nach EN 12266-1 und -2, DIN 3230 sowie kundenspezifische Vereinbarungen.

The regulations in EN 12266-1 and -2, DIN 3230 and specific agreements with customer are valid for testing and acceptance.

5. Artikel-Nr.-Schlüssel / Article-No.-Key

Pos. / Pos.	Katalogblatt Nr. CBV40-FS / Catalogue Sheet No. CBV40-FS	Artikel Nr. / Article No.	Ausführung / Assembly
1	CBV40-FS	PN 16-40	3000
			3001
			Kompakt-Kugelhahn / Flansche / CrNi