

## 1. Ausführung / Variant

### Standard

Ausführung nach EN 14341 / Design acc. to EN 14341

Mit innenliegender Welle / With inside shaft

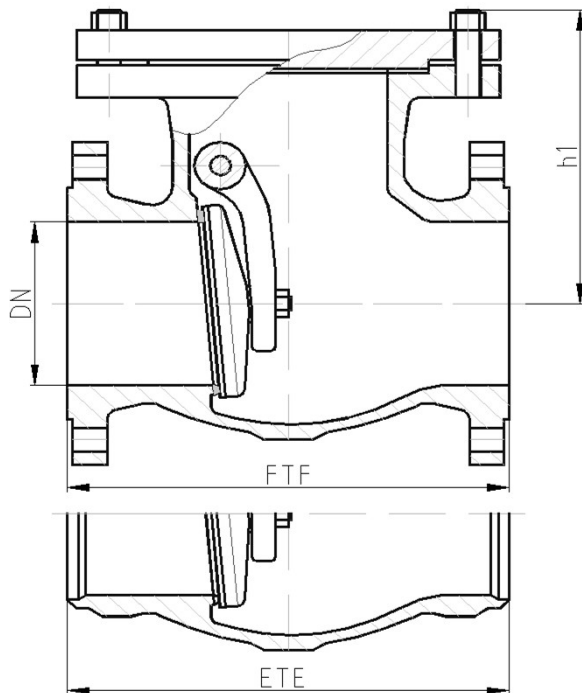
Mit verschraubtem Deckel / With bolted cover

Betätigung selbsttätig / Self-operated

### Option

Mit Hebel und Gewicht / With lever and weight

Abdichtung nach außen entsprechend TA-Luft / sealing to atmosphere acc. to TA-Luft



Abweichungen von der bildlichen Darstellung sowie Maß- und Werkstoffänderungen sind möglich. Für eventuelle Schreib- oder Übersetzungsfehler übernehmen wir keine Haftung.

*Drawing, dimensions and material are subject to change. We cannot be held responsible for any printing or translation errors that might be found in this catalogue.*

## 2. Abmessungen und Massen / Dimensions and weights

Baulängen EN 558-1 ; GR1

Face-to-face dimensions

EN 558-1 ; GR1

Flansche, Abmessungen EN 1092-1

Flanged ends, dimensions

EN 1092-1

Schweißfugen DIN EN 12627

welding grooves

DIN EN 12627

| PN | DN  | Baumaße / Dimensions |     |  | Masse / Weight            |                          |
|----|-----|----------------------|-----|--|---------------------------|--------------------------|
|    |     | FTF<br>ETE           | h1  |  | Flansch /<br>Flanged ends | Schweißende /<br>BW-ends |
| 25 | 40  | 200                  | 135 |  | 15                        | 13                       |
|    | 50  | 230                  | 160 |  | 20                        | 17                       |
|    | 65  | 290                  | 175 |  | 28                        | 24                       |
|    | 80  | 310                  | 205 |  | 34                        | 30                       |
|    | 100 | 350                  | 230 |  | 49                        | 45                       |
|    | 125 | 400                  | 235 |  | 65                        | 61                       |
|    | 150 | 480                  | 340 |  | 96                        | 92                       |
|    | 200 | 600                  | 400 |  | 165                       | 155                      |
|    | 250 | 730                  | 450 |  | 250                       | 236                      |

Alle Abmessungen in mm / All dimensions in mm. Alle Massen in kg / All weights in kg.

Technische und konstruktive Änderungen vorbehalten / Technical design and construction are subject to change

### 3. Werkstoffe / Materials

| Pos. /<br>Item | Bauteil /<br>Component       | -10 bis / to 450 °C         |                               | -10°C bis / to 530 °C |                               | -10 bis / to 450 °C   |                               |
|----------------|------------------------------|-----------------------------|-------------------------------|-----------------------|-------------------------------|-----------------------|-------------------------------|
|                |                              | Werkstoff<br>Material       | Werkstoff-Nr.<br>Material No. | Werkstoff<br>Material | Werkstoff-Nr.<br>Material No. | Werkstoff<br>Material | Werkstoff-Nr.<br>Material No. |
| 1              | Gehäuse /<br>Body            | GP240GH<br>(GS-C25)         | 1.0619                        | G20Mo5                | 1.5419                        | GX5CrNi19-11-2        | 1.4408                        |
| 1a             | Gehäusesitz /<br>Body facing | mind. 13 % Cr hartgepanzert |                               |                       |                               | 18 % Cr hartgepanzert |                               |
| 2              | Deckel /<br>Cover            | GP240GH<br>(GS-C25)         | 1.0619                        | G20Mo5                | 1.5419                        | GX5CrNi19-11-2        | 1.4408                        |
| 3              | Klappe /<br>Disc             | Carbon steel                |                               |                       |                               | GX5CrNi19-11-2        | 1.4408                        |
| 3a             | Klappensitz /<br>Disc facing | mind. 13 % Cr hartgepanzert |                               |                       |                               | 18 % Cr hartgepanzert |                               |
| 4 *            | Dichtung /<br>Gasket         | Graphit                     |                               |                       |                               |                       |                               |

\* Empfohlene Ersatzteile / Recommended spare parts

Die Verwendung alternativer Werkstoffe ist zulässig. / The usage of alternative materials is admissible.  
Weitere Werkstoffe auf Anfrage. / Further materials on request.

### 4. Prüfung und Abnahme / Testing and acceptance

Für die Prüfung und Abnahme gelten die Vorschriften nach EN 12266-1 und -2 , DIN 3230 sowie kundenspezifische Vereinbarungen.

The regulations in EN 12266-1 and -2 , DIN 3230 and specific agreements with customer are valid for testing and acceptance.

### 5. Artikel-Nr.-Schlüssel / Article-No.-Key

| Pos.<br>Pos. | Katalogblatt Nr. SCV25-CS<br>Catalogue S. No. SCV25-CS | Artikel Nr.<br>Article No. | Ausführung<br>Assembly                 |
|--------------|--|----------------------------|--|
| 1            | SCV25-CS   | PN 25                      | Rückschlagklappe/ Flansche             |
|              |  | 4131                       | Rückschlagklappe/ Flansche / Edelstahl |
|              |  | 4124                       | Rückschlagklappe/ Flansche / warmfest  |
|              |  | 4136                       | Rückschlagklappe/ Flansche / warmfest  |