



**Zwischenfl.-Absperrklappe
mit freiem Wellenende**
**Butterfly valves, wafer type
with bare shaft**

PN 6 - 16
DN 350 - 500
Katalogblatt Nr. BVW16-CI
Catalogue S. No. BVW16-CI
Ausgabe / Edition 03/2010

1. Ausführung / Variant

Standard

Weich dichtend / *soft seated*

Betätigung mit Handhebel, Getriebe / *Operation with handle, gear*

ISO 5211 Anschluß / *ISO 5211 connection*

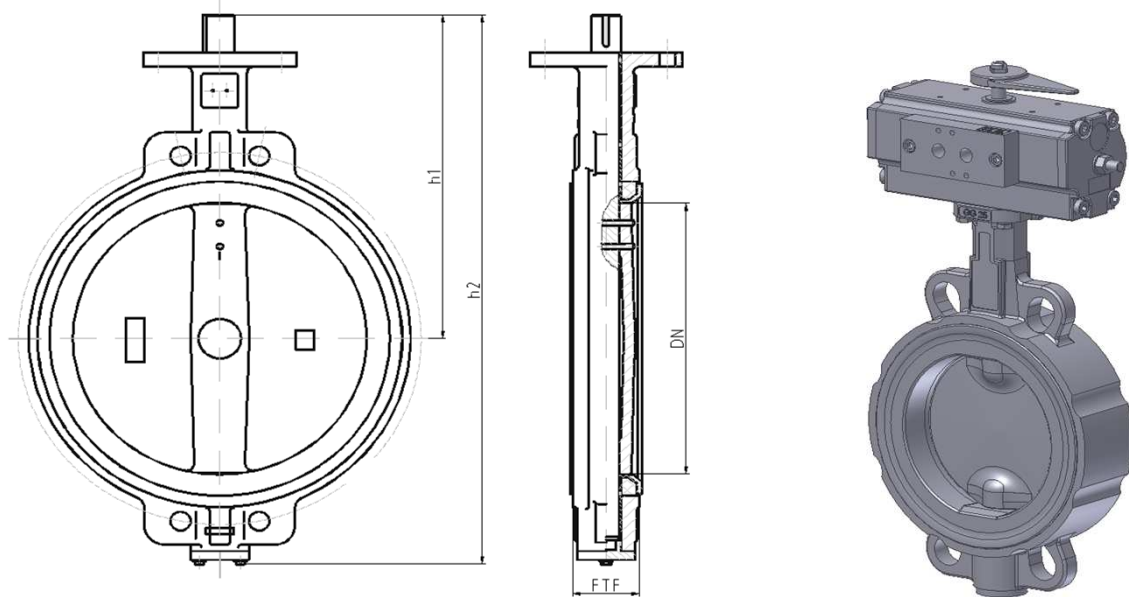
Option

Abdichtung nach außen entsprechend TA-Luft / *sealing to atmosphere acc. to TA-Luft*

Stellungsanzeige; Endlagenschalter / *position indicator; limit switch*

Spindelverlängerung; Armaturenschloss / *stem extension; valve lock*

Betätigung elektrisch, pneumatisch, hydraulisch / *Operation electric, pneumatic, hydraulic*



Abweichungen von der bildlichen Darstellung sowie Maß- und Werkstoffänderungen sind möglich. Für eventuelle Schreib- oder Übersetzungsfehler übernehmen wir keine Haftung.

Drawing, dimensions and material are subject to change. We cannot be held responsible for any printing or translation errors that might be found in this catalogue.

2. Abmessungen und Massen / Dimensions and weights

Baulängen EN 558-1 ; GR20

Face-to-face dimensions

EN 558-1 ; GR20

Flansche, Abmessungen

Flanged ends, dimensions

Schweißfugen

welding grooves

PN	DN	Baumaße / Dimensions				Masse / Weight	
		FTF	h1	h2	Flansch / Flanged ends	Schweißende / BW-ends	
6 10 16	350	78	433	706	55		
	400	102	475	793	80		
	450	114	497	831	110		
	500	127	570	937	145		

Technische und konstruktive Änderungen vorbehalten / *Technical design and construction are subject to change*

NOVAL Industriearmaturen GmbH

Tel.: 0391 / 4 05 55-0

3. Werkstoffe / Materials

Pos. / Item	Bauteil / Component	-10 bis / to 160 °C		-10 bis / to 160 °C		-10 bis / to 160 °C	
		Werkstoff Material	Werkstoff-Nr. Material No.	Werkstoff Material	Werkstoff-Nr. Material No.	Werkstoff Material	Werkstoff-Nr. Material No.
1	Gehäuse / Body	EN-GJS-400-15 / EN-GJL-250	EN-JS 1030 / EN JL 1040	GP240GH	1.0619 / 1.0570	GX5CrNi19-11-2	1.4408
2	Manschette / Seat ring	NBR, EPDM, CSM, FPM					
3	Scheibe / Disc	S355J2G3 + Halar / Rilsan , mind. 17%Cr, Hastelloy					
4	Welle / Shaft	17%Cr, Hastelloy					
5	Dichtung / Seal	NBR, FPM					

* Empfohlene Ersatzteile / Recommended spare parts

Die Verwendung alternativer Werkstoffe ist zulässig. / The usage of alternative materials is admissible.
 Weitere Werkstoffe auf Anfrage. / Further materials on request.

4. Prüfung und Abnahme / Testing and acceptance

Für die Prüfung und Abnahme gelten die Vorschriften nach EN 12266-1 und -2 , DIN 3230 sowie kundenspezifische Vereinbarungen.

The regulations in EN 12266-1 and -2 , DIN 3230 and specific agreements with customer are valid for testing and acceptance.

5. Artikel-Nr.-Schlüssel / Article-No.-Key

Pos. / Pos.	Katalogblatt Nr. BVW16-CI / Catalogue Sheet No. BVW16-CI	Artikel Nr. / Article No.	Ausführung / Assembly
1	BVW16-CI	PN 16	4002 Absperrklappe/ GJS
			4003 Absperrklappe/ Scheibe - CrNi/ GJS
			4004 Absperrklappe / Edelstahl
			4014 Absperrklappe / GP240GH
			4031 Absperrklappe/ GJL