



**Zwischenfl.-Absperrklappe**  
mit Handhebel, Getriebe  
**Butterfly valves, wafer type**  
with handlelever, gear

PN 6 - 16  
DN 50 - 300  
Katalogblatt Nr. BVW16-CI  
Catalogue S. No. BVW16-CI  
Ausgabe / Edition 03/2010

## 1. Ausführung / Variant

### Standard

Weich dichtend / *soft seated*

Betätigung mit Handhebel, Getriebe / *Operation with handlelever, gear*

ISO 5211 Anschluß / *ISO 5211 connection*

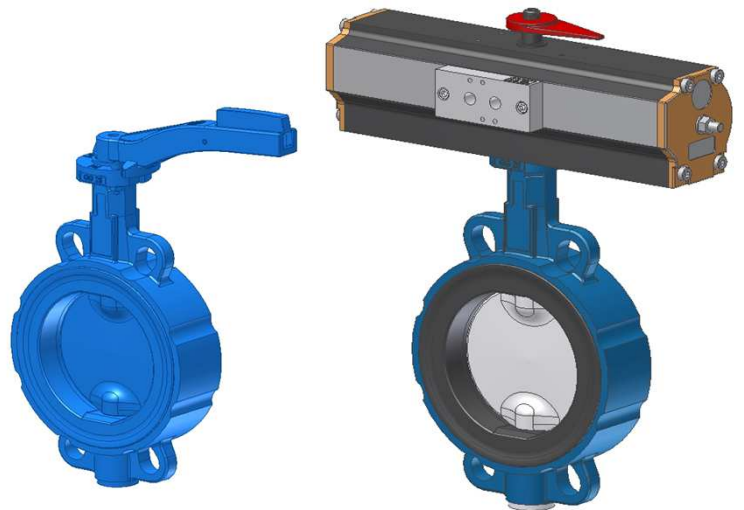
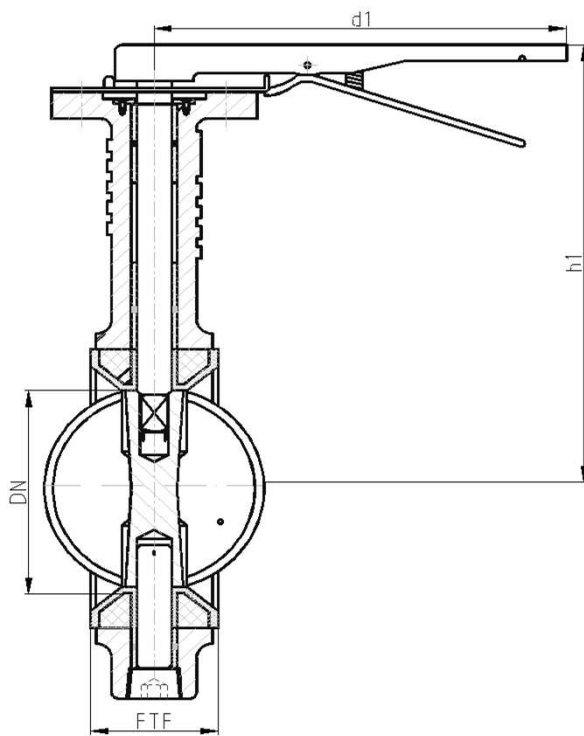
### Option

Abdichtung nach außen entsprechend TA-Luft / *sealing to atmosphere acc. to TA-Luft*

Stellungsanzeige; Endlagenschalter / *position indicator; limit switch*

Spindelverlängerung; Armaturenschloss / *stem extension; valve lock*

Betätigung elektrisch, pneumatisch, hydraulisch / *Operation electric, pneumatic, hydraulic*



Abweichungen von der bildlichen Darstellung sowie Maß- und Werkstoffänderungen sind möglich. Für eventuelle Schreib- oder Übersetzungsfehler übernehmen wir keine Haftung.

*Drawing, dimensions and material are subject to change. We cannot be held responsible for any printing or translation errors that might be found in this catalogue.*

## 2. Abmessungen und Massen / Dimensions and weights

Baulängen EN 558-1 ; GR20

Face-to-face dimensions

EN 558-1 ; GR20

Flansche, Abmessungen

Flanged ends, dimensions

Schweißfugen

welding grooves

PN	DN	Baumaße / Dimensions			Masse / Weight	
		FTF	h1	d1	Flansch / Flanged ends	Schweißende / BW-ends
6 10 16	50	43	165	267	3	
	65	46	178	267	3,5	
	80	46	184	267	4	
	100	52	200	267	5,5	
	125	56	213	267	7,5	
	150	56	228	267	9	

Technische und konstruktive Änderungen vorbehalten / *Technical design and construction are subject to change*

**NOVAL Industriearmaturen GmbH**

**Tel.: 0391 / 4 05 55-0**

PN	DN	Baumaße / Dimensions				Masse / Weight	
		FTF	h1	d1		Flansch / Flanged ends	Schweißende / BW-ends
6	200	60	272	358		16	
10	250	68	303	358		22	
16	300	78	343	358		31	

### 3. Werkstoffe / Materials

Pos. / Item	Bauteil / Component	-10 bis / to 160 °C		-10 bis / to 160 °C		-10 bis / to 160 °C	
		Werkstoff / Material	Werkstoff-Nr. / Material No.	Werkstoff / Material	Werkstoff-Nr. / Material No.	Werkstoff / Material	Werkstoff-Nr. / Material No.
1	Gehäuse / Body	EN-GJS-400-15 / EN-GJL-250	EN-JS 1030 / EN JL 1040	GP240GH	1.0619 / 1.0570	GX5CrNi19-11-2	1.4408
2	Manschette / Seat ring	NBR, EPDM, CSM, FPM					
3	Scheibe / Disc	S355J2G3 + Halar / Rilsan , mind. 17%Cr, Hastelloy					
4	Welle / Shaft	17%Cr, Hastelloy					
5	Dichtung / Seal	NBR, FPM					

\* Empfohlene Ersatzteile / Recommended spare parts

Die Verwendung alternativer Werkstoffe ist zulässig. / The usage of alternative materials is admissible.  
 Weitere Werkstoffe auf Anfrage. / Further materials on request.

### 4. Prüfung und Abnahme / Testing and acceptance

Für die Prüfung und Abnahme gelten die Vorschriften nach EN 12266-1 und -2 , DIN 3230 sowie kundenspezifische Vereinbarungen.  
 The regulations in EN 12266-1 and -2 , DIN 3230 and specific agreements with customer are valid for testing and acceptance.

### 5. Artikel-Nr.-Schlüssel / Article-No.-Key

Pos. / Pos.	Katalogblatt Nr. BVW16-CI / Catalogue Sheet No. BVW16-CI	Artikel Nr. / Article No.	Ausführung / Assembly	
1	BVW16-CI	PN 16	4002	Absperrklappe/ GJS
			4003	Absperrklappe/ Scheibe - CrNi/ GJS
			4004	Absperrklappe / Edelstahl
			4014	Absperrklappe / GP240GH
			4031	Absperrklappe/ GJL