



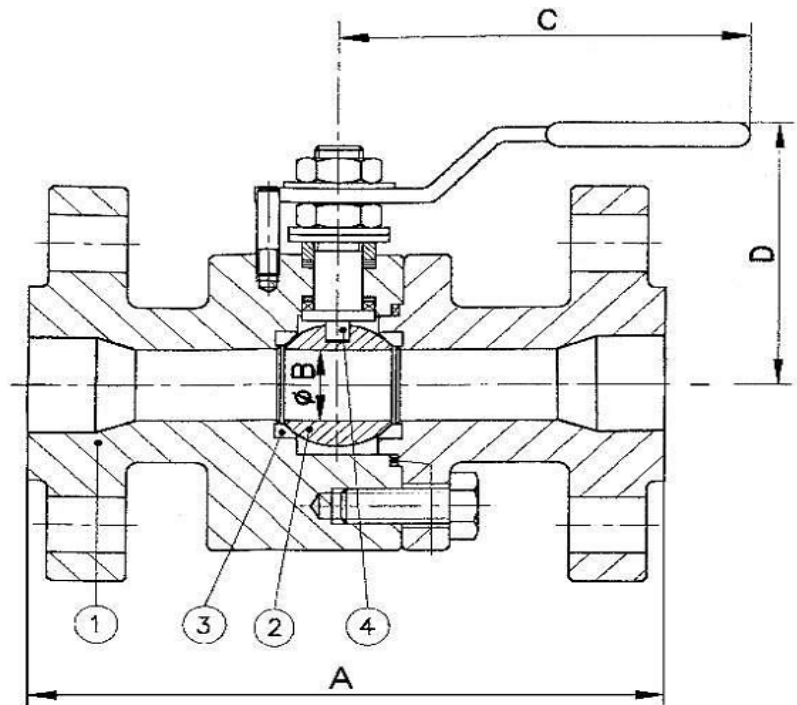
Kugelhähne
aus Schmiedestahl
Ball valves
of forged steel

Class 300
Size 3/4" - 8"

Katalogblatt Nr. BV300-FS
Catalogue S. No. BV300-FS
Ausgabe / Edition 03/2010

Ausführung: Geteiltes Gehäuse mit schwimmend gelagerter Kugel und reduziertem Durchgang.

Design: Split body floating ball valves with reduced bore.



Abweichungen von der bildlichen Darstellung sowie Maß- und Werkstoffänderungen sind möglich.
Drawing, dimensions and material are subject to change.

Standards

Standards

Ausführung <i>Design</i>	ANSI B16.34 & API 600
Prüfung <i>Test</i>	API 598
Baulänge <i>Face-to-face dimensions</i>	ANSI B16.10
Flanschanschluß <i>End flange dimensions</i>	ANSI B16.5
Schweißende <i>Butt weld ends</i>	ANSI B16.25
Gewindeanschluß <i>Threaded ends</i>	ANSI/ASME B1.20.1 (NPT)

Abmessungen und Gewichte

Dimensions and weights

DN Size [inch]	A			B Ø	C	D	Gewicht Weight [kg]	Drehmoment Torque [Nm]
	RF	RTJ	BW					
3/4"	152,5	*	152,5	14	145	82	5	10
1"	165	*	165	20	170	87	7	14
1 1/4"	178	*	178	25	170	92	11	25
1 1/2"	190,5	*	190,5	32	270	105	16	48
2"	216	*	216	38	270	108	19	63
2 1/2"	241	*	241	50	270	119	23	70
3"	282,5	*	282,5	50	270	119	30	70
4"	305	*	305	76	380	163	52	115
6"	403	*	457	102	470	187	100	220
8"	501,5	*	520,5	150	700	210	180	700

* auf Anfrage / * on request

Werkstoffe

Materials

Pos. Item	Bauteil Component	Werkstoffe Materials
1	Gehäuse <i>Body</i>	A105, A350 LF2, A182 F304, A182 F304L, A182 F316, A182 F316L, A182 F51, B62
2	Kugel <i>Ball</i>	A182 F304, A182 F316, A182 F51, MONEL K500
3	Dichtung <i>Seat</i>	PTFE-PTFE+CG, PEEK-KEL-F, NYLON
4	Schaltwelle <i>Stem</i>	A182 F316, A182 F51, MONEL K500