



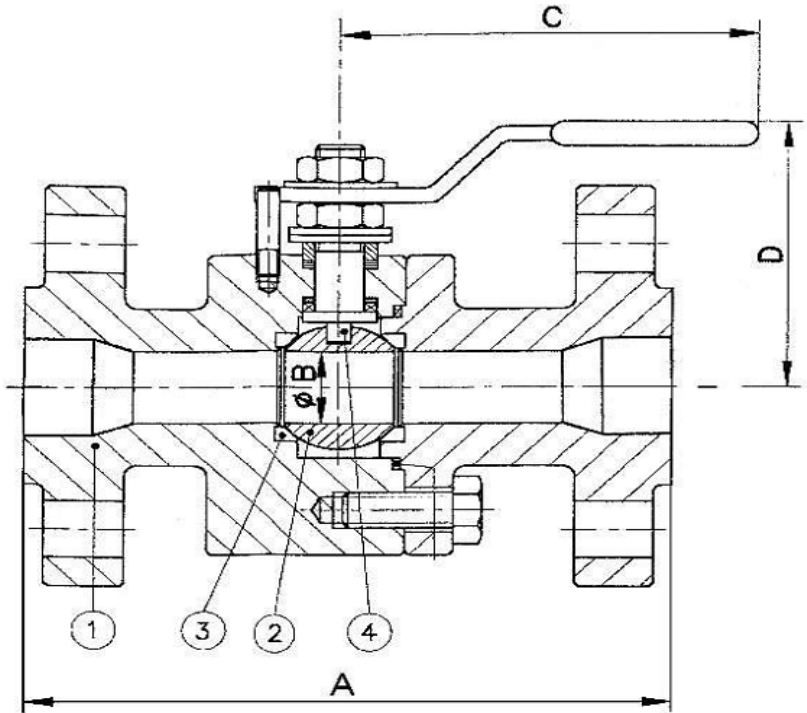
Kugelhähne
aus Schmiedestahl
Ball valves
of forged steel

Class 600
Size 3/4" - 6"

Katalogblatt Nr. BV600-FS
Catalogue S. No. BV600-FS
Ausgabe / Edition 03/2010

Ausführung: Geteiltes Gehäuse mit schwimmend gelagerter Kugel und reduziertem Durchgang.

Design: Split body floating ball valves with reduced bore.



Abweichungen von der bildlichen Darstellung sowie Maß- und Werkstoffänderungen sind möglich.
Drawing, dimensions and material are subject to change.

Standards
Standards

Ausführung <i>Design</i>	ANSI B16.34 & API 600
Prüfung <i>Test</i>	API 598
Baulänge <i>Face-to-face dimensions</i>	ANSI B16.10
Flanschanschluß <i>End flange dimensions</i>	ANSI B16.5
Schweißende <i>Butt weld ends</i>	ANSI B16.25
Gewindeanschluß <i>Threaded ends</i>	ANSI/ASME B1.20.1 (NPT)

Abmessungen und Gewichte
Dimensions and weights

DN Size [inch]	A			B Ø	C	D	Gewicht Weight [kg]	Dreh- moment Torque [Nm]
	RF	RTJ	BW					
3/4"	190,5	190,5	190,5	14	145	82	7	18
1"	216	216	216	20	170	87	9	21
1 1/4"	228,5	228,5	228,5	25	170	92	14	45
1 1/2"	241,5	241,5	241,5	32	270	105	17	80
2"	292	292	292	38	270	108	20	91
2 1/2"	330	330	330	50	270	119	27	125
3"	355,5	355,5	355,5	50	270	119	33	125
4"	432	435	432	76	380	163	75	195
6"	559	562	559	102	470	187	150	350

Werkstoffe
Materials

Pos. Item	Bauteil Component	Werkstoffe Materials
1	Gehäuse Body	A105, A350 LF2, A182 F304, A182 F304L, A182 F316, A182 F316L, A182 F51, B62
2	Kugel Ball	A182 F304, A182 F316, A182 F51, MONEL K500
3	Dichtung Seat	PTFE-PTFE+CG, PEEK-KEL-F, NYLON
4	Schaltwelle Stem	A182 F316, A182 F51, MONEL K500