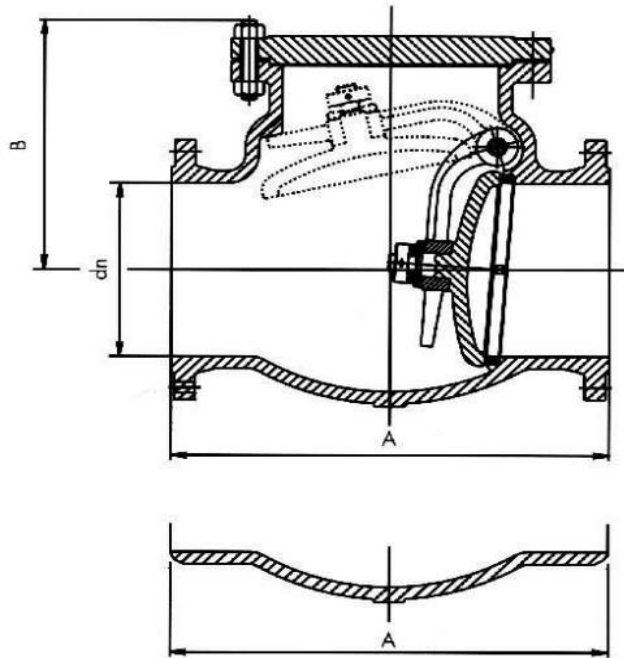
	Rückschlagklappe aus Stahlguß	Class 600, Size 2" - 30" Class 900, Size 2" - 24"
	Swing check valves <i>of cast steel</i>	Katalogblatt Nr. SCV900-CS <i>Catalogue S. No. SCV900-CS</i>

Standards

Ausführung <i>Design</i>	ANSI B16.34 & BS 1868
Prüfung <i>Test</i>	API 598
Baulänge <i>Face-to-face dimensions</i>	ANSI B16.10
Flanschanschluss <i>End flange dimensions</i>	ANSI B16.5
Schweißende <i>Butt weld ends</i>	ANSI B16.25



Abweichungen von der bildlichen Darstellung sowie Maß- und Werkstoffänderungen sind möglich.
Drawing, dimensions and material are subject to change.

Abmessungen und Gewichte / Dimensions and weights

DN Size [inch]	dn	A 1) und and 2)	B	Gewicht Weight [kg] 2)
Class 600				
2"	51	292	200	40
3"	76	356	226	65
4"	102	432	261	91
6"	152	559	340	220
8"	200	660	443	385
10"	248	787	490	595
12"	298	838	495	680
14"	327	889	546	880
16"	375	991	612	1154
18"	419	1092	686	1530
20"	464	1194	753	1860
24"	559	1397	890	3305
30"	695	1651	1100	5480
Class 900				
2"	47	368	241	64
3"	73	381	241	75
4"	98	457	267	117
6"	146	610	394	310
8"	191	737	406	450
10"	238	838	500	750
12"	282	965	572	1050
14"	311	1029	630	1315
16"	356	1130	720	1800
18"	400	1219	800	2500
20"	445	1321	870	3200
24"	533	1549	1000	4700

1) Flansch 2) Schweißende Andere Nennweiten auf Anfrage
Flanged Butt weld Other sizes on request

Lieferbare Ausführungen

Anschlussarten:	Flanschform RF und RTJ, Schweißenden
Dichtring	geschraubt (wechselbar), eingeschweißt
Betätigung:	selbsttätig
Werkstoffe: (Gehäuse)	WCB, WC1, WC6, WC9, LCB, LCC, LC3, C5, C12, CF8, CF8M, CF3, CF3M, CF8C, ...
Werkstoffe: (Einbauteile)	13%Cr, 304, 304L, 316, 316L, 321, 347, F-51, Monel, ...

Available options

End, connection:	Flange raised face, butt weld, RTJ, ...
Seat rings:	Threaded (renewable), welded
Operation:	Self-operated
Materials: (Body)	WCB, WC1, WC6, WC9, LCB, LCC, LC3, C5, C12, CF8, CF8M, CF3, CF3M, CF8C, ...
Materials: (Trims)	13%Cr, 304, 304L, 316, 316L, 321, 347, F-51, Monel, ...