



Rückschlagventile

aus Stahlguß

Piston check valves

of cast steel

Class 600, 900

Size 2" - 14"

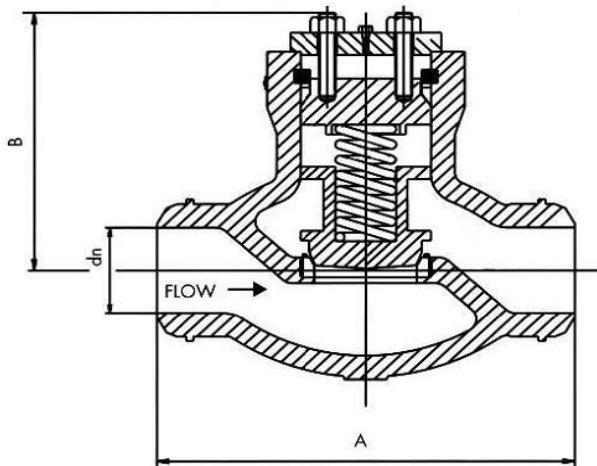
Katalogblatt Nr. LCVP900-CS
Catalogue S. No. LCVP900-CS
 Ausgabe / Edition 03/2010

Standards

Ausführung <i>Design</i>	ANSI B16.34
Prüfung <i>Test</i>	API 598
Baulänge <i>Face-to-face dimensions</i>	ANSI B16.10
Flanschanschluss <i>End flange dimensions</i>	ANSI B16.5
Schweißende <i>Butt weld ends</i>	ANSI B16.25

Abmessungen und Gewichte / Dimensions and weights

DN Size [inch]	dn	A 1)	B	Gewicht Weight [kg] 1)
Class 600				
2"	51	178	175	12
3"	76	254	210	20
4"	102	305	248	38
6"	152	457	355	97
8"	200	584	396	192
10"	248	711	475	315
12"	298	813	555	475
14"	327	889	647	660
Class 900				
2"	47	216	205	15
3"	73	305	233	26
4"	98	356	270	44
6"	146	508	352	125
8"	191	660	426	255
10"	238	787	534	406
12"	282	914	645	612
14"	311	991	764	850



1) Schweißende
Butt weld

Andere Nennweiten auf Anfrage
Other sizes on request

Abweichungen von der bildlichen Darstellung sowie Maß- und Werkstoffänderungen sind möglich.

Drawing, dimensions and material are subject to change.

Lieferbare Ausführungen

Anschlussarten:	Flanschform RF und RTJ, Schweißenden
Dichtring	geschraubt (wechselbar), eingeschweißt
Betätigung:	Handrad, Getriebe, elektrisch, pneumatisch, hydraulisch
Werkstoffe: (Gehäuse)	WCB, WC1, WC6, WC9, LCB, LCC, LC3, C5, C12, CF8, CF8M, CF3, CF3M, CF8C, ...
Werkstoffe: (Einbauteile)	13%Cr, 304, 304L, 316, 316L, 321, 347, F-51, Monel, ...

Available options

<i>End, connection:</i>	<i>Flange raised face, butt weld, RTJ, ...</i>
<i>Seat rings:</i>	<i>Threaded (renewable), welded</i>
<i>Operation:</i>	<i>Handwheel, gear, electric, pneumatic, hydraulic, ...</i>
<i>Materials: (Body)</i>	<i>WCB, WC1, WC6, WC9, LCB, LCC, LC3, C5, C12, CF8, CF8M, CF3, CF3M, CF8C, ...</i>
<i>Materials: (Trims)</i>	<i>13%Cr, 304, 304L, 316, 316L, 321, 347, F-51, Monel, ...</i>