



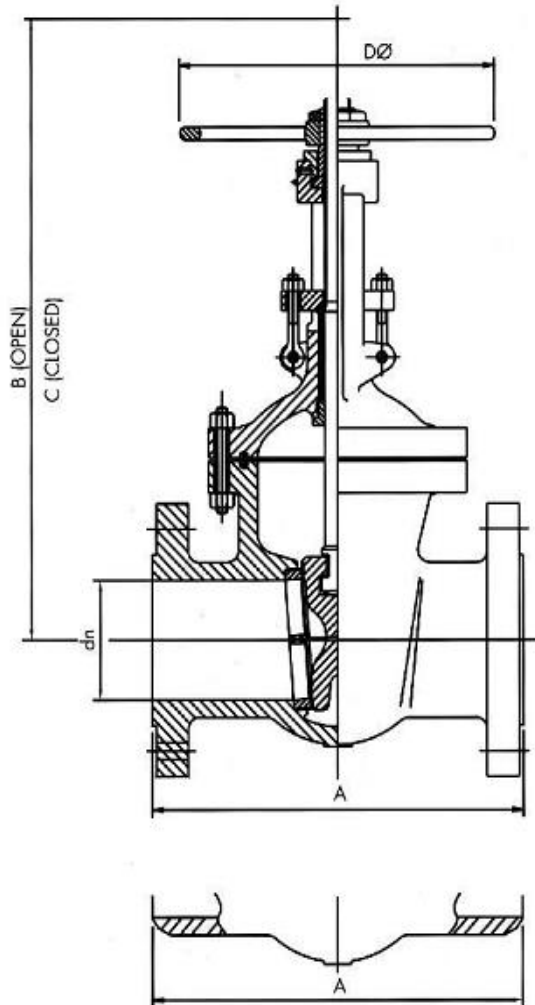
**Schieber
aus Stahlguß**

Gate Valves

of cast steel

**Class 1500,
Size 2" - 18"**

Katalogblatt Nr. GV1500-CS
Catalogue S. No. GV1500-CS
Ausgabe / Edition 03/2010



Standards

Ausführung <i>Design</i>	ANSI B16.34 & API 600
Prüfung <i>Test</i>	API 598
Baulänge <i>Face-to-face dimensions</i>	ANSI B16.10
Flanschanschluss <i>End flange dimensions</i>	ANSI B16.5
Schweißende <i>Butt weld ends</i>	ANSI B16.25

Abmessungen und Gewichte / Dimensions and weights

DN Size [inch]	dn	A 1) und and 2)	B offen Open	C geschlos- sen Closed	D	Gewicht Weight [kg] 2)
2"	47	368	494	432	254	70
3"	70	470	658	571	380	155
4"	92	546	787	675	510	270
6"	136	705	1186	1026	610	582
8"	178	832	1267	1067	800	920
10"	222	991	1558	1300	900	1630
12"	263	1130	1738	1448	900	2550
14"	289	1257	1907	1590	1100	3200
16"	330	1384	2195	1830	1300	4640
18"	371	1537	2492	2080	1600	6240

1) Flansch 2) Schweißende Andere Nennweiten auf Anfrage
Flanged Butt weld Other sizes on request

Abweichungen von der bildlichen Darstellung sowie Maß- und Werkstoffänderungen sind möglich.
Drawing, dimensions and material are subject to change.

Lieferbare Ausführungen

Anschlussarten: Flanschform RF und RTJ,
Schweißenden

Dichtring geschraubt (wechselbar),
eingeschweißt

Betätigung: Handrad, Getriebe, elektrisch,
pneumatisch, hydraulisch

Werkstoffe: WCB, WC1, WC6, WC9, LCB, LCC,
(Gehäuse) LC3, C5, C12, CF8, CF8M, CF3,
CF3M, CF8C, ...

Werkstoffe: 13%Cr, 304, 304L, 316, 316L, 321,
(Einbauteile) 347, F-51, Monel, ...

Available options

*End, connection: Flange raised face, butt weld,
RTJ, ...*

Seat rings: Threaded (renewable), welded

*Operation: Handwheel, gear, electric, pneumatic,
hydraulic, ...*

*Materials: WCB, WC1, WC6, WC9, LCB, LCC,
(Body) LC3, C5, C12, CF8, CF8M, CF3, CF3M,
CF8C, ...*

*Materials: 13%Cr, 304, 304L, 316, 316L, 321, 347,
(Trims) F-51, Monel, ...*