



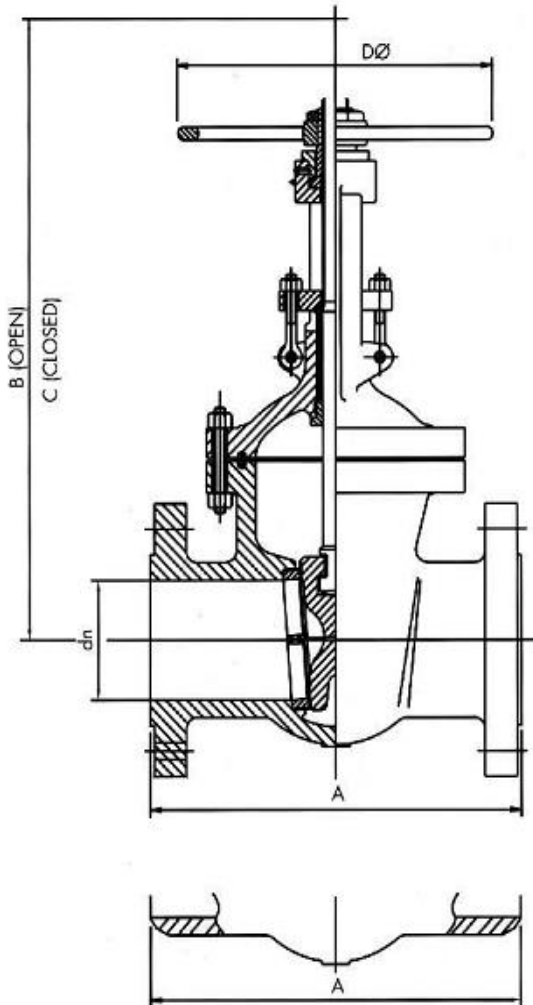
**Schieber
aus Stahlguß**

Gate Valves

of cast steel

**Class 2500,
Size 2" - 10"**

Katalogblatt Nr. G2500-CS
Catalogue S. No. GV2500-CS
Ausgabe / Edition 03/2010



Standards

Ausführung <i>Design</i>	ANSI B16.34 & API 600
Prüfung <i>Test</i>	API 598
Baulänge <i>Face-to-face dimensions</i>	ANSI B16.10
Flanschanschluss <i>End flange dimensions</i>	ANSI B16.5
Schweißende <i>Butt weld ends</i>	ANSI B16.25

Abmessungen und Gewichte / Dimensions and weights

DN Size [inch]	dn	A 1) und and 2)	B offen Open	C geschlos- sen Closed	D	Gewicht Weight [kg] 2)
2"	38	451	540	480	310	125
3"	57	578	691	610	380	236
4"	73	673	855	760	510	370
6"	111	914	1152	1003	700	1040
8"	146	1022	1532	1340	1100	1700
10"	184	1270	1720	1500	1100	3100

1) Flansch 2) Schweißende Andere Nennweiten auf Anfrage
Flanged Butt weld Other sizes on request

Abweichungen von der bildlichen Darstellung sowie Maß- und Werkstoffänderungen sind möglich.
Drawing, dimensions and material are subject to change.

Lieferbare Ausführungen

Anschlussarten: Flanschform RF und RTJ, Schweißenden
Dichtring geschraubt (wechselbar), eingeschweißt
Betätigung: Handrad, Getriebe, elektrisch, pneumatisch, hydraulisch
Werkstoffe: WCB, WC1, WC6, WC9, LCB, LCC, LC3, C5, C12, CF8, CF8M, CF3, CF3M, CF8C, ...
Werkstoffe: 13%Cr, 304, 304L, 316, 316L, 321, 347, F-51, Monel, ...
(Einbauteile)

Available options

End, connection: *Flange raised face, butt weld, RTJ, ...*
Seat rings: *Threaded (renewable), welded*
Operation: *Handwheel, gear, electric, pneumatic, hydraulic, ...*
Materials: *WCB, WC1, WC6, WC9, LCB, LCC, LC3, C5, C12, CF8, CF8M, CF3, CF3M, CF8C, ...*
(Body)
Materials: *13%Cr, 304, 304L, 316, 316L, 321, 347, F-51, Monel, ...*
(Trims)