



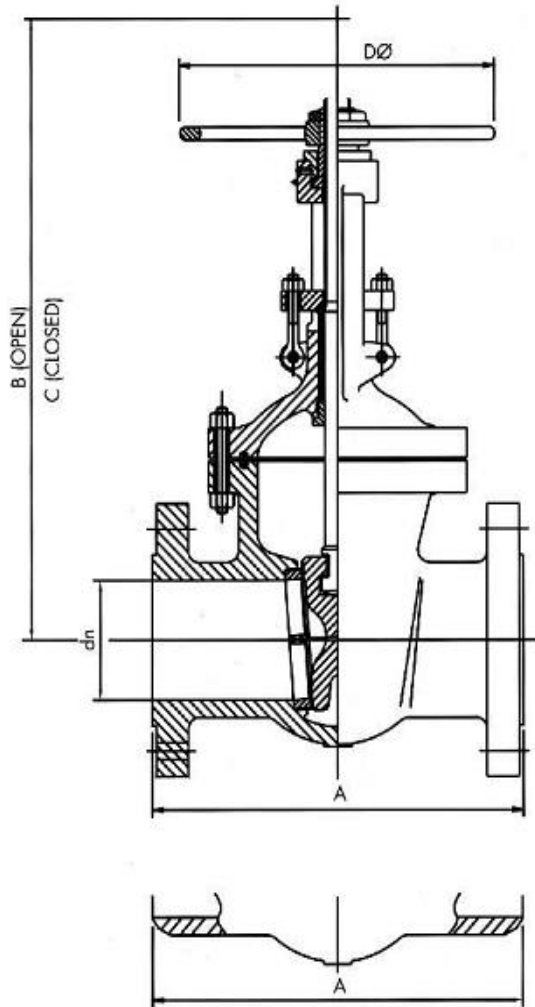
**Schieber  
aus Stahlguß**

**Gate Valves**

*of cast steel*

**Class 300,  
Size 2" - 48"**

Katalogblatt Nr. GV300-CS  
Catalogue S. No. GV300-CS  
Ausgabe / Edition 03/2010



### Standards

Ausführung <i>Design</i>	ANSI B16.34 & API 600
Prüfung <i>Test</i>	API 598
Baulänge <i>Face-to-face dimensions</i>	ANSI B16.10
Flanschanschluss <i>End flange dimensions</i>	ANSI B16.5
Schweißende <i>Butt weld ends</i>	ANSI B16.25

### Abmessungen und Gewichte / Dimensions and weights

DN Size [inch]	dn	A 1) und and 2)	B offen Open	C geschlos- sen Closed	D	Gewicht Weight [kg] 2)
2"	51	216	406	343	216	25
3"	76	283	495	411	228	44
4"	102	305	600	485	254	66
6"	152	403	831	660	380	130
8"	203	419	1035	815	460	210
10"	254	457	1285	1011	510	316
12"	305	502	1460	1135	560	427
14"	337	762	1646	1285	610	690
16"	387	838	1860	1448	700	906
18"	432	914	2043	1575	700	1165
20"	483	991	2298	1778	800	1535
24"	584	1143	2752	2134	1100	2390
30"	737	1397	3650	2870	1600	3900
36"	890	1727	4150	3226	1600	6530
42"	1016	1930	4508	3445	1600	7700

1) Flansch 2) Schweißende      Andere Nennweiten auf Anfrage  
*Flanged      Butt weld      Other sizes on request*

Abweichungen von der bildlichen Darstellung sowie Maß- und Werkstoffänderungen sind möglich.

*Drawing, dimensions and material are subject to change.*

### Lieferbare Ausführungen

Anschlussarten: Flanschform RF und RTJ,  
Schweißenden

Dichtring geschraubt (wechselbar),  
eingeschweißt

Betätigung: Handrad, Getriebe, elektrisch,  
pneumatisch, hydraulisch

Werkstoffe: WCB, WC1, WC6, WC9, LCB, LCC,  
(Gehäuse) LC3, C5, C12, CF8, CF8M, CF3,  
CF3M, CF8C, ...

Werkstoffe: 13%Cr, 304, 304L, 316, 316L, 321,  
(Einbauteile) 347, F-51, Monel, ...

### Available options

End, connection: *Flange raised face, butt weld,  
RTJ, ...*

Seat rings: *Threaded (renewable), welded*

Operation: *Handwheel, gear, electric, pneumatic,  
hydraulic, ...*

Materials: *WCB, WC1, WC6, WC9, LCB, LCC,  
(Body) LC3, C5, C12, CF8, CF8M, CF3, CF3M,  
CF8C, ...*

Materials: *13%Cr, 304, 304L, 316, 316L, 321, 347,  
(Trims) F-51, Monel, ...*