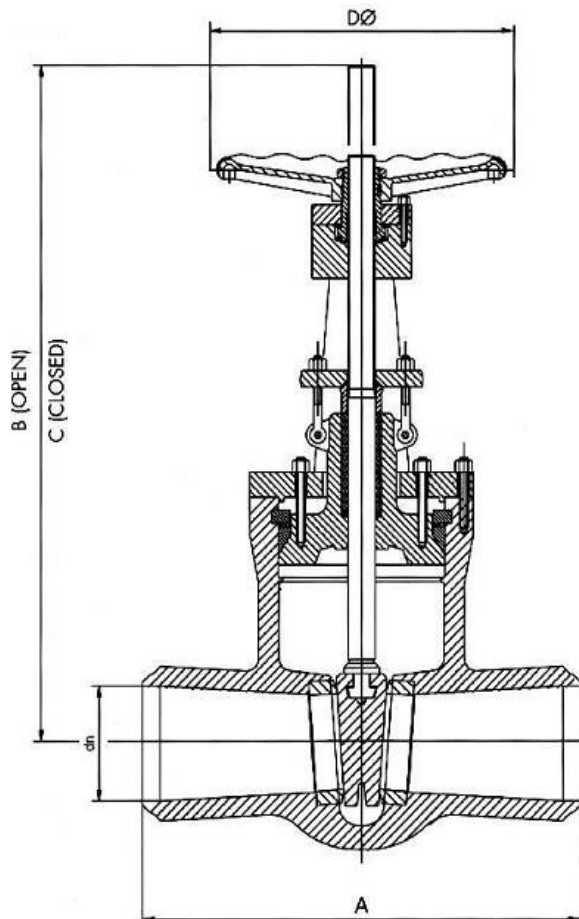




**Schieber**  
aus Stahlguß  
**Gate Valves**  
of cast steel

**Class 1500,**  
**Size 2" - 24"**

Katalogblatt Nr. GVP1500-CS  
Catalogue S. No. GVP1500-CS  
Ausgabe / Edition 03/2010



### Standards

Ausführung <i>Design</i>	ANSI B16.34 & API 600
Prüfung <i>Test</i>	API 598
Baulänge <i>Face-to-face dimensions</i>	ANSI B16.10
Flanschanschluss <i>End flange dimensions</i>	ANSI B16.5
Schweißende <i>Butt weld ends</i>	ANSI B16.25

### Abmessungen und Gewichte / Dimensions and weights

DN Size [inch]	dn	A 1)	B offen Open	C geschlos- sen Closed	D	Gewicht Weight [kg] 1)
2"	47	216	424	365	230	28
3"	70	305	557	477	310	50
4"	92	406	667	570	380	86
6"	136	559	927	785	560	215
8"	178	711	1175	995	700	450
10"	222	864	1424	1206	900	675
12"	263	991	1667	1412	1100	1070
14"	289	1067	1803	1520	1100	1410
16"	330	1194	2015	1688	1100	2100
18"	371	1346	2230	1860	1300	3050
20"	476	1473	2420	2012	1300	3800
24"	498	1753	3275	2720	1300	7600

1) Schweißende  
*Butt weld*

Andere Nennweiten auf Anfrage  
*Other sizes on request*

für die Größe 8" und höher wird ein Getriebe empfohlen  
*Sizes 8" and larger the use of gear actuator is recommended*

Abweichungen von der bildlichen Darstellung sowie Maß- und Werkstoffänderungen sind möglich.

*Drawing, dimensions and material are subject to change.*

### Lieferbare Ausführungen

Anschlussarten:	Flanschform RF und RTJ, Schweißenden
Dichtring	geschraubt (wechselbar), eingeschweißt
Betätigung:	Handrad, Getriebe, elektrisch, pneumatisch, hydraulisch
Werkstoffe: (Gehäuse)	WCB, WC1, WC6, WC9, LCB, LCC, LC3, C5, C12, CF8, CF8M, CF3, CF3M, CF8C, ...
Werkstoffe: (Einbauteile)	13%Cr, 304, 304L, 316, 316L, 321, 347, F-51, Monel, ...

### Available options

<i>End, connection:</i>	<i>Flange raised face, butt weld, RTJ, ...</i>
<i>Seat rings:</i>	<i>Threaded (renewable), welded</i>
<i>Operation:</i>	<i>Handwheel, gear, electric, pneumatic, hydraulic, ...</i>
<i>Materials: (Body)</i>	<i>WCB, WC1, WC6, WC9, LCB, LCC, LC3, C5, C12, CF8, CF8M, CF3, CF3M, CF8C, ...</i>
<i>Materials: (Trims)</i>	<i>13%Cr, 304, 304L, 316, 316L, 321, 347, F-51, Monel, ...</i>