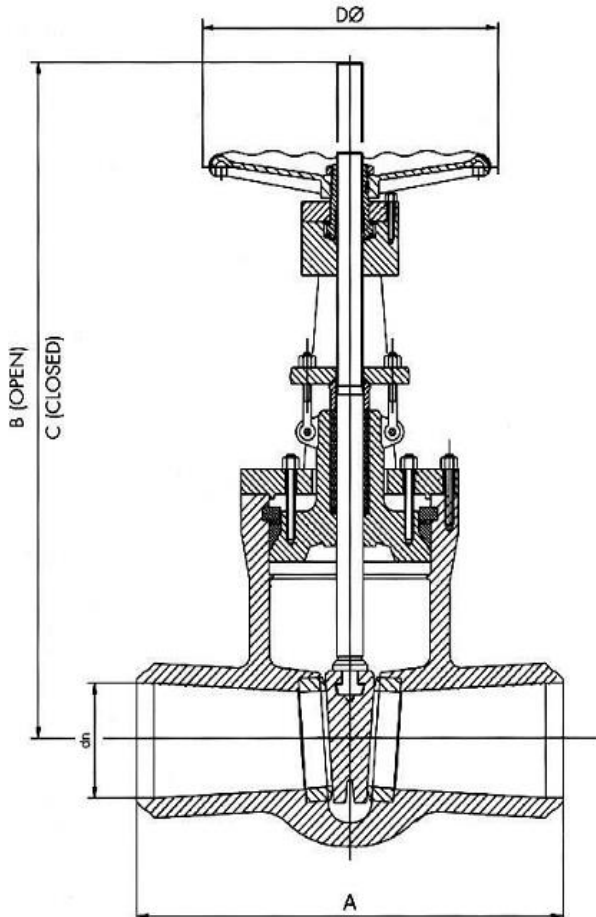




**Schieber**  
aus Stahlguß  
**Gate Valves**  
of cast steel

**Class 600,**  
**Size 2" - 30"**

Katalogblatt Nr. GVP600-CS  
Catalogue S. No. GVP600-CS  
Ausgabe / Edition 03/2010



**Standards**

Ausführung <i>Design</i>	ANSI B16.34 & API 600
Prüfung <i>Test</i>	API 598
Baulänge <i>Face-to-face dimensions</i>	ANSI B16.10
Flanschanschluss <i>End flange dimensions</i>	ANSI B16.5
Schweißende <i>Butt weld ends</i>	ANSI B16.25

**Abmessungen und Gewichte / Dimensions and weights**

DN Size [inch]	dn	A 1)	B offen Open	C geschlos- sen Closed	D	Gewicht Weight [kg] 1)
2"	51	178	407	345	216	14
3"	76	254	498	415	254	27
4"	102	305	580	470	310	42
6"	152	457	790	635	380	100
8"	200	584	993	800	510	190
10"	248	711	1182	940	560	300
12"	298	813	1465	1175	700	520
14"	327	889	1625	1307	800	690
16"	375	991	1820	1458	1100	915
18"	419	1092	1966	1566	1100	1200
20"	464	1194	2240	1800	1300	1630
24"	559	1397	2530	2000	1300	2470
30"	695	1651	3165	2500	1300	5250

1) Schweißende  
*Butt weld*

Andere Nennweiten auf Anfrage  
*Other sizes on request*

Abweichungen von der bildlichen Darstellung sowie Maß- und Werkstoffänderungen sind möglich.

*Drawing, dimensions and material are subject to change.*

für die Größe 10" und höher wird ein Getriebe empfohlen  
*Sizes 10" and larger the use of gear actuator is recommended*

**Lieferbare Ausführungen**

Anschlussarten: Flanschform RF und RTJ, Schweißenden  
Dichtring geschraubt (wechselbar), eingeschweißt  
Betätigung: Handrad, Getriebe, elektrisch, pneumatisch, hydraulisch  
Werkstoffe: WCB, WC1, WC6, WC9, LCB, LCC, LC3, C5, C12, CF8, CF8M, CF3, CF3M, CF8C, ...  
Werkstoffe: 13%Cr, 304, 304L, 316, 316L, 321, 347, F-51, Monel, ...

**Available options**

End, connection: Flange raised face, butt weld, RTJ, ...  
Seat rings: Threaded (renewable), welded  
Operation: Handwheel, gear, electric, pneumatic, hydraulic, ...  
Materials: WCB, WC1, WC6, WC9, LCB, LCC, LC3, C5, C12, CF8, CF8M, CF3, CF3M, CF8C, ...  
Materials: 13%Cr, 304, 304L, 316, 316L, 321, 347, F-51, Monel, ...