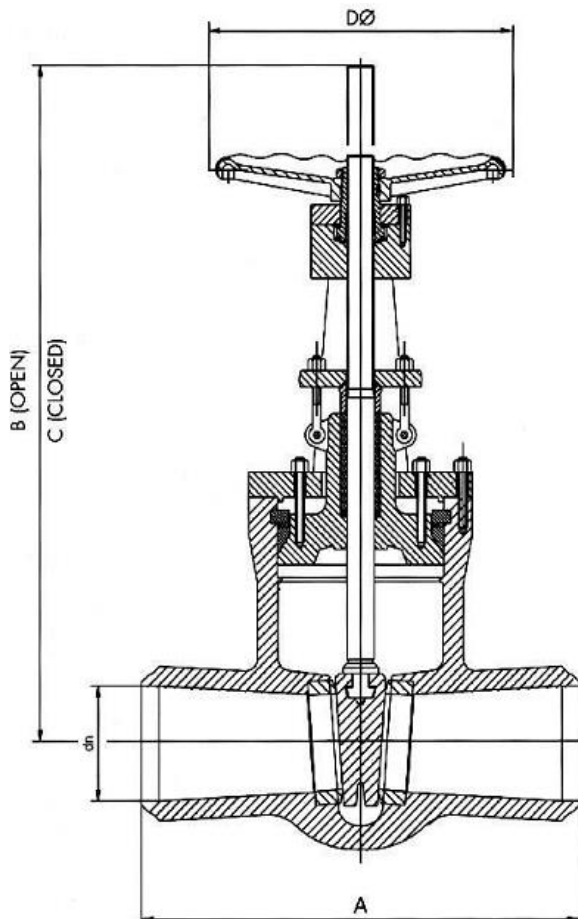




Schieber
aus Stahlguß
Gate Valves
of cast steel

Class 900,
Size 2" - 24"

Katalogblatt Nr. GVP900-CS
Catalogue S. No. GVP900-CS
Ausgabe / Edition 03/2010



Standards

Ausführung <i>Design</i>	ANSI B16.34 & API 600
Prüfung <i>Test</i>	API 598
Baulänge <i>Face-to-face dimensions</i>	ANSI B16.10
Flanschanschluss <i>End flange dimensions</i>	ANSI B16.5
Schweißende <i>Butt weld ends</i>	ANSI B16.25

Abmessungen und Gewichte / Dimensions and weights

DN Size [inch]	dn	A 1)	B offen Open	C geschlos- sen Closed	D	Gewicht Weight [kg] 1)
2"	47	216	424	365	230	28
3"	73	305	557	477	310	50
4"	98	356	667	570	380	80
6"	146	508	868	720	510	175
8"	191	660	1236	1026	610	350
10"	238	787	1340	1110	700	475
12"	282	914	1487	1217	800	650
14"	311	991	1620	1310	900	900
16"	356	1092	1840	1480	1100	1300
18"	400	1219	2050	1645	1300	1900
20"	445	1321	2300	1840	1300	2600
24"	533	1549	2850	2290	1300	4800

1) Schweißende
Butt weld

Andere Nennweiten auf Anfrage
Other sizes on request

für die Größe 10" und höher wird ein Getriebe empfohlen
Sizes 10" and larger the use of gear actuator is recommended

Abweichungen von der bildlichen Darstellung sowie Maß- und Werkstoffänderungen sind möglich.

Drawing, dimensions and material are subject to change.

Lieferbare Ausführungen

Anschlussarten:	Flanschform RF und RTJ, Schweißenden
Dichtring	geschraubt (wechselbar), eingeschweißt
Betätigung:	Handrad, Getriebe, elektrisch, pneumatisch, hydraulisch
Werkstoffe: (Gehäuse)	WCB, WC1, WC6, WC9, LCB, LCC, LC3, C5, C12, CF8, CF8M, CF3, CF3M, CF8C, ...
Werkstoffe: (Einbauteile)	13%Cr, 304, 304L, 316, 316L, 321, 347, F-51, Monel, ...

Available options

<i>End, connection:</i>	<i>Flange raised face, butt weld, RTJ, ...</i>
<i>Seat rings:</i>	<i>Threaded (renewable), welded</i>
<i>Operation:</i>	<i>Handwheel, gear, electric, pneumatic, hydraulic, ...</i>
<i>Materials: (Body)</i>	<i>WCB, WC1, WC6, WC9, LCB, LCC, LC3, C5, C12, CF8, CF8M, CF3, CF3M, CF8C, ...</i>
<i>Materials: (Trims)</i>	<i>13%Cr, 304, 304L, 316, 316L, 321, 347, F-51, Monel, ...</i>