



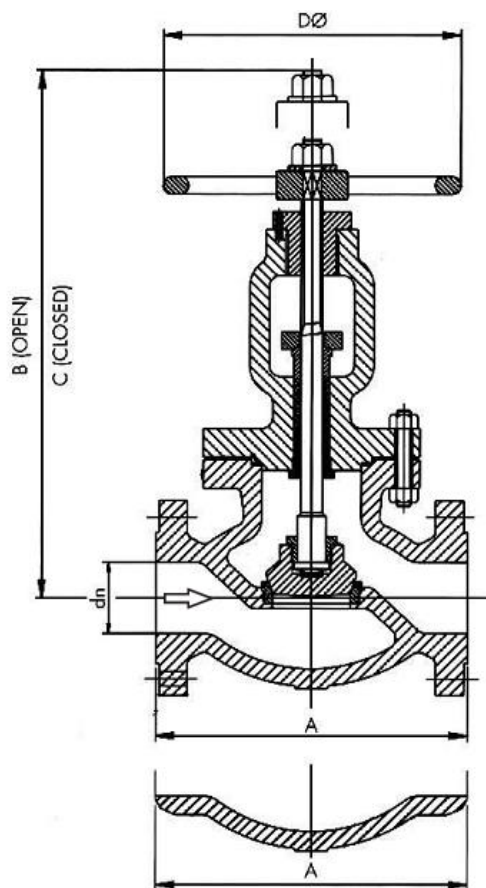
Absperrventile
aus Stahlguß
Globe valves
of cast steel

Class 150, Size 2" - 24"
Class 300, Size 2" - 18"

Katalogblatt Nr. GLV300-CS
Catalogue S. No. GLV300-CS
Ausgabe / Edition 03/2010

Standards

Ausführung <i>Design</i>	ANSI B16.34 & BS 1873
Prüfung <i>Test</i>	API 598
Baulänge <i>Face-to-face dimensions</i>	ANSI B16.10
Flanschanschluss <i>End flange dimensions</i>	ANSI B16.5
Schweißende <i>Butt weld ends</i>	ANSI B16.25



Abmessungen und Gewichte / Dimensions and weights

DN Size [inch]	dn	A 1) und and 2)	B offen Open	C geschlos- sen Closed	D	Gewicht Weight [kg] 2)
Class 150						
2"	51	203	309	284	216	20
3"	76	241	399	361	254	35
4"	102	292	457	406	310	61
6"	152	406	574	511	457	121
8"	203	495	689	618	560	228
10"	254	622	834	737	560	283
12"	305	699	923	813	610	365
14"	337	787	*	*	*	610
16"	387	914	*	*	*	793
18"	438	978	*	*	*	1070
20"	489	978	*	*	*	1300
24"	591	1295	*	*	*	1970
Class 300						
2"	51	267	376	350	254	30
3"	76	318	524	488	355	60
4"	102	356	617	572	460	100
6"	152	445	741	678	560	169
8"	203	559	879	808	610	304
10"	254	622	964	851	700	405
12"	305	711	*	*	*	535
14"	337	787	*	*	*	880
16"	387	838	*	*	*	1250
18"	432	978	*	*	*	1700

1) Flansch 2) Schweißende Andere Nennweiten auf Anfrage
Flanged Butt weld Other sizes on request

* Benutzen eines Getriebes wird empfohlen
Use of gear actuator is recommended

Abweichungen von der bildlichen Darstellung sowie Maß- und Werkstoffänderungen sind möglich. Für eventuelle Schreib- oder Übersetzungsfehler übernehmen wir keine Haftung.

Drawing, dimensions and material are subject to change. We cannot be held responsible for any printing or translation errors that might be found in this catalogue.

Lieferbare Ausführungen

Anschlussarten:	Flanschform RF und RTJ, Schweißenden
Dichtring	geschraubt (wechselbar), eingeschweißt
Betätigung:	Handrad, Getriebe, elektrisch, pneumatisch, hydraulisch
Werkstoffe: (Gehäuse)	WCB, WC1, WC6, WC9, LCB, LCC, LC3, C5, C12, CF8, CF8M, CF3, CF3M, CF8C, ...
Werkstoffe: (Einbauteile)	13%Cr, 304, 304L, 316, 316L, 321, 347, F-51, Monel, ...

Available options

<i>End, connection:</i>	<i>Flange raised face, butt weld, RTJ, ...</i>
<i>Seat rings:</i>	<i>Threaded (renewable), welded</i>
<i>Operation:</i>	<i>Handwheel, gear, electric, pneumatic, hydraulic, ...</i>
<i>Materials: (Body)</i>	<i>WCB, WC1, WC6, WC9, LCB, LCC, LC3, C5, C12, CF8, CF8M, CF3, CF3M, CF8C, ...</i>
<i>Materials: (Trims)</i>	<i>13%Cr, 304, 304L, 316, 316L, 321, 347, F-51, Monel, ...</i>