



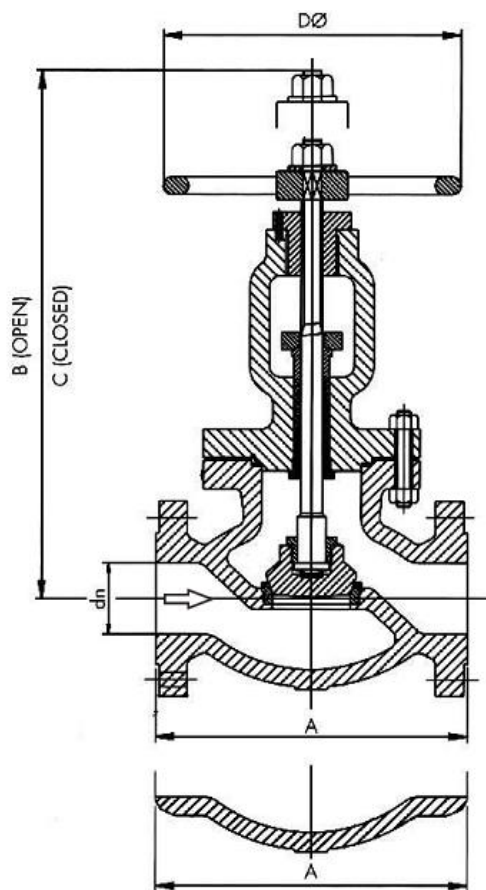
Absperrventile
aus Stahlguß
Globe valves
of cast steel

Class 600, Size 2" - 16"
Class 900, Size 2" - 16"

Katalogblatt Nr. GLV900-CS
Catalogue S. No. GLV900-CS
Ausgabe / Edition 03/2010

Standards

Ausführung <i>Design</i>	ANSI B16.34 & BS 1873
Prüfung <i>Test</i>	API 598
Baulänge <i>Face-to-face dimensions</i>	ANSI B16.10
Flanschanschluss <i>End flange dimensions</i>	ANSI B16.5
Schweißende <i>Butt weld ends</i>	ANSI B16.25



Abmessungen und Gewichte / Dimensions and weights

DN Size [inch]	dn	A 1) und and 2)	B offen Open	C geschlos- sen Closed	D	Gewicht Weight [kg] 2)
Class 600						
2"	51	292	458	427	355	40
3"	76	356	522	482	460	73
4"	102	432	677	627	560	131
6"	152	559	841	774	610	290
8"	200	660	996	901	800	510
10"	248	787	*	*	*	800
12"	298	838	*	*	*	1180
14"	327	889	*	*	*	1480
16"	375	991	*	*	*	2100
Class 900						
2"	47	368	531	498	355	80
3"	73	381	570	520	460	108
4"	98	457	655	605	560	158
6"	146	610	862	790	610	400
8"	191	737	*	*	*	900
10"	238	838	*	*	*	1620
12"	282	965	*	*	*	2350
14"	311	1029	*	*	*	3100
16"	356	1130	*	*	*	4100

1) Flansch 2) Schweißende Andere Nennweiten auf Anfrage
Flanged Butt weld Other sizes on request

* Benutzen eines Getriebes wird empfohlen
Use of gear actuator is recommended

Abweichungen von der bildlichen Darstellung sowie Maß- und Werkstoffänderungen sind möglich. Für eventuelle Schreib- oder Übersetzungsfehler übernehmen wir keine Haftung.

Drawing, dimensions and material are subject to change. We cannot be held responsible for any printing or translation errors that might be found in this catalogue.

Lieferbare Ausführungen

Anschlussarten:	Flanschform RF und RTJ, Schweißenden
Dichtring	geschraubt (wechselbar), eingeschweißt
Betätigung:	Handrad, Getriebe, elektrisch, pneumatisch, hydraulisch
Werkstoffe: (Gehäuse)	WCB, WC1, WC6, WC9, LCB, LCC, LC3, C5, C12, CF8, CF8M, CF3, CF3M, CF8C, ...
Werkstoffe: (Einbauteile)	13%Cr, 304, 304L, 316, 316L, 321, 347, F-51, Monel, ...

Available options

<i>End, connection:</i>	<i>Flange raised face, butt weld, RTJ, ...</i>
<i>Seat rings:</i>	<i>Threaded (renewable), welded</i>
<i>Operation:</i>	<i>Handwheel, gear, electric, pneumatic, hydraulic, ...</i>
<i>Materials: (Body)</i>	<i>WCB, WC1, WC6, WC9, LCB, LCC, LC3, C5, C12, CF8, CF8M, CF3, CF3M, CF8C, ...</i>
<i>Materials: (Trims)</i>	<i>13%Cr, 304, 304L, 316, 316L, 321, 347, F-51, Monel, ...</i>