



Kugelhähne
aus Stahlguß
Ball valves
of cast steel

PN 25 - 40
DN 15 - 300
Katalogblatt Nr. BV40-CS
Catalogue S. No. BV40-CS
Ausgabe / Edition 03/2010

1. Ausführung / Variant

Standard

Ausführung nach EN 1983 / Design acc. to EN 1983

Zweiteiliges Gehäuse; mit schwimmender Kugel / Split body; with floating ball

Auch in zapfengelagerter Ausführung ab DN 150 / Also trunnion mounted ball valves from DN 150

Betätigung mit Handhebel, Getriebe, Antriebe / Operation with handlelever, gear, actuators

ISO 5211 Anschluß / ISO 5211 connection

Mit vollem oder reduziertem Durchgang / with full or reduced bore

Mit Flanschen, Einschweißenden, Innengewinde (Muffen) oder Außengewinde (Zapfen) / with flanges, welding ends, inside thread (sockets) or external thread (gudgeon)

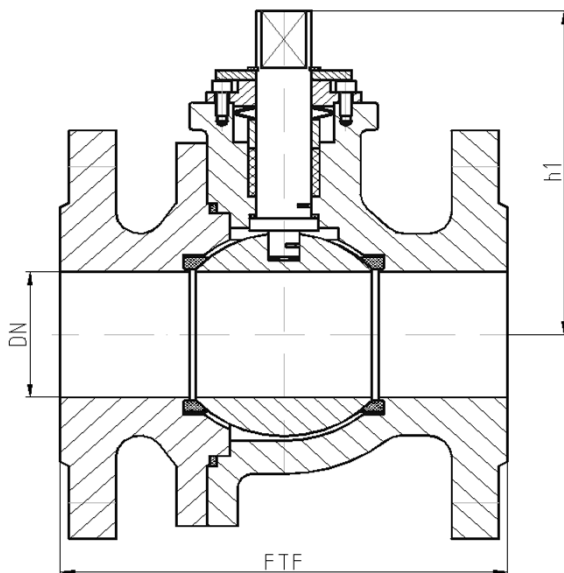
Option

Abdichtung nach außen entsprechend TA-Luft / sealing to atmosphere acc. to TA-Luft

Stellungsanzeige; Endlagenschalter / position indicator; limit switch

Spindelverlängerung; Armaturenschloss / stem extension; valve lock

Betätigung elektrisch, pneumatisch, hydraulisch / Operation electric, pneumatic, hydraulic



Abweichungen von der bildlichen Darstellung sowie Maß- und Werkstoffänderungen sind möglich. Für eventuelle Schreib- oder Übersetzungsfehler übernehmen wir keine Haftung.

Drawing, dimensions and material are subject to change. We cannot be held responsible for any printing or translation errors that might be found in this catalogue.

2. Abmessungen und Massen / Dimensions and weights

Baulängen EN 558-1 ; GR1, GR27

Face-to-face dimensions

EN 558-1 ; GR1, GR27

Flansche, Abmessungen EN 1092-1

Flanged ends, dimensions

EN 1092-1

Schweißfugen

welding grooves

PN	DN	Baumaße / Dimensions			Masse / Weight	
		FTF GR1	FTF GR27	h1	GR1	GR27
25 40	15	130	115	80	4	4
	20	150	120	80	4,5	4,5
	25	160	125	80	5	5
	32	180	130	85	7	6,5
	40	200	140	109	9	8,5
	50	230	150	126	13,5	13

Alle Abmessungen in mm / All dimensions in mm. Alle Massen in kg / All weights in kg.

Technische und konstruktive Änderungen vorbehalten / Technical design and construction are subject to change

NOVAL Industriearmaturen GmbH

Tel.: 0391 / 4 05 55-0

PN	DN	Baumaße / Dimensions				Masse / Weight	
		FTF GR1	FTF GR27	h1		GR1	GR27
25 40	65	290	170	150		21,5	20
	80	310	180	161		27,5	25
	100	350	190	178		37,5	33,5
	125	400	325	265		77	72
	150	480	350	298		112	106
	200	600	400	335		184	172
	250		450	390			292
	300		500	425			380

3. Werkstoffe / Materials

Pos. / Item	Bauteil / Component	-10 bis / to 160 °C		-10 bis / to 160 °C	
		Werkstoff Material	Werkstoff-Nr. Material No.	Werkstoff Material	Werkstoff-Nr. Material No.
1	Gehäuse / Body	GP240GH (GS-C25)	1.0619	GX5CrNi19-11-2	1.4408
1a	Gehäusesitz / Body overlay	PTFE + Glass		PTFE + Glass	
2	Kugel / Ball	A182-F304 / A351-CF8M		A182-F316 / A351-CF8M	
3	Spindel / Stem	13%Cr		18%Cr	
4	Dichtung / Gasket	Viton, PTFE		Viton, PTFE	

* Empfohlene Ersatzteile / Recommended spare parts

Die Verwendung alternativer Werkstoffe ist zulässig. / The usage of alternative materials is admissible.
Weitere Werkstoffe auf Anfrage. / Further materials on request.

4. Prüfung und Abnahme / Testing and acceptance

Für die Prüfung und Abnahme gelten die Vorschriften nach EN 12266-1 und -2 , DIN 3230 sowie kundenspezifische Vereinbarungen.

The regulations in EN 12266-1 and -2 , DIN 3230 and specific agreements with customer are valid for testing and acceptance.

5. Artikel-Nr.-Schlüssel / Article-No.-Key

Pos. Pos.	Katalogblatt Nr. BV40-CS Catalogue Sheet No. BV40-CS	Artikel Nr. Article No.	Ausführung Assembly	
1	BV40-CS	PN 40	3002	Kugelhahn / Flansche / GR27
			3003	Kugelhahn / Flansche/ Edelstahl / GR27
			3004	Kugelhahn / Flansche / GR1
			3005	Kugelhahn / Flansche/ Edelstahl / GR1