

1. Ausführung / Variant

Standard

Mit Flanschen oder Einschweißenden / *With flanged or butt welding ends*

Ausführung nach EN 1984 / *Design acc. to EN 1984*; Mit außenliegendem Spindelgewinde / *With outside stem screw*

Mit elastischem Keil oder Keilplatten (ab DN 80) / *With flexible wedge or wedge disks (from DN 80)*

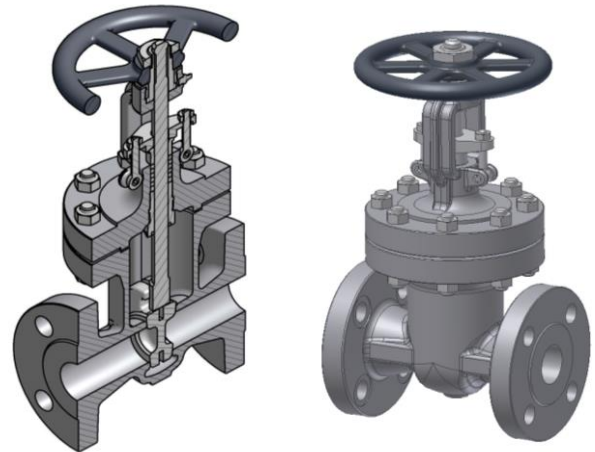
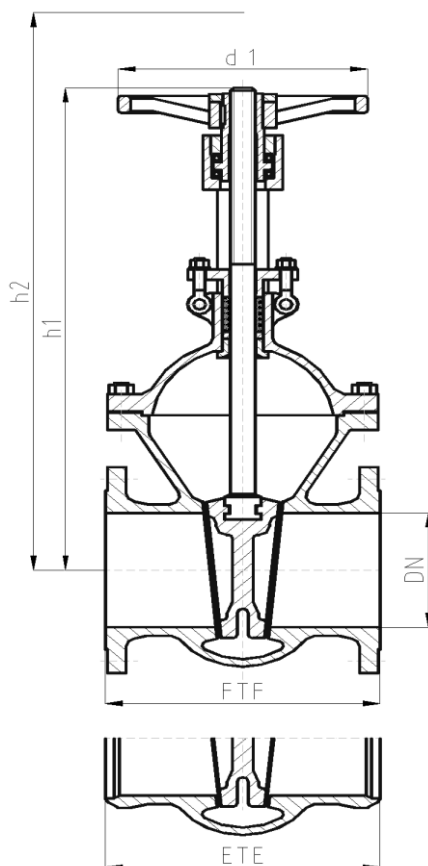
Option

Abdichtung nach außen entsprechend TA-Luft / *sealing to atmosphere acc. to TA-Luft*

Stellungsanzeige; Endlagenschalter / *position indicator; limit switch*

Spindelverlängerung; Armaturenschloss; Stutzen entsprechend EN 1984 / *stem extension; valve lock; nozzles acc. to EN 1984*

Betätigung elektrisch, pneumatisch, hydraulisch / *Operation electric, pneumatic, hydraulic*



Abweichungen von der bildlichen Darstellung sowie Maß- und Werkstoffänderungen sind möglich. Für eventuelle Schreib- oder Übersetzungsfehler übernehmen wir keine Haftung.

Drawing, dimensions and material are subject to change. We cannot be held responsible for any printing or translation errors that might be found in this catalogue.

2. Abmessungen und Massen / Dimensions and weights

Baulängen	EN 558-1 ; GR15	Face-to-face dimensions	EN 558-1 ; GR15
Flansche, Abmessungen	EN 1092-1	Flanged ends, dimensions	EN 1092-1
Schweißfugen	DIN EN 12627	welding grooves	DIN EN 12627

PN	DN	Baumaße / Dimensions				Masse / Weight	
		FTF ETE	h1	h2; offen / open	d1	Flansch / Flanged ends	Schweißende / BW-ends
25	40	240	380	440	200	22	18
	50	250	390	450	200	25	20
	65	270	430	510	200	36	30
	80	280	500	580	250	45	37
	100	300	580	700	300	55	50
	125	325	640	780	300	70	65

Alle Abmessungen in mm / *All dimensions in mm*. Alle Massen in kg / *All weights in kg*.

Technische und konstruktive Änderungen vorbehalten / *Technical design and construction are subject to change*

PN	DN	Baumaße / Dimensions				Masse / Weight	
		FTF ETE	h1	h2; offen / open	d1	Flansch / Flanged ends	Schweißende / BW-ends
25	150	350	710	870	400	100	95
	200	400	870	1090	400	155	145
	250	450	1050	1310	630	275	265
	300	500	1190	1510	630	400	385
	350	550	1390	1770	630	600	580
	400	600	1550	1980	800	830	800
	500	700	1870	2420	1000	1350	1320
	600	800	2170	2840	1000	1720	1670

3. Werkstoffe / Materials

Pos. / Item	Bauteil / Component	-10 bis / to 400 °C		-10°C bis / to 550 °C	
		Werkstoff Material	Werkstoff-Nr. Material No.	Werkstoff Material	Werkstoff-Nr. Material No.
1	Gehäuse / Body	GP240GH (GS-C25)	1.0619	G17CrMo5-5	1.7357
1a	Gehäusesitz / Body overlay	mind. 18 % Cr gepanzert		mind. 18 % Cr gepanzert	
2	Bügelhaube / Bonnet	GP240GH (GS-C25)	1.0619	G17CrMo5-5	1.7357
3	Spindel / Stem	13%Cr		13%Cr	
4b	Keilsitz / Wedge overlay	mind. 13 % Cr hartgepanzert		mind. 13 % Cr hartgepanzert	
5 *	Packung / Packing	Graphit		Graphit	

* Empfohlene Ersatzteile / Recommended spare parts

Die Verwendung alternativer Werkstoffe ist zulässig. / The usage of alternative materials is admissible.
Weitere Werkstoffe auf Anfrage. / Further materials on request.

4. Prüfung und Abnahme / Testing and acceptance

Für die Prüfung und Abnahme gelten die Vorschriften nach EN 12266-1 und -2 , DIN 3230 sowie kundenspezifische Vereinbarungen.

The regulations in EN 12266-1 and -2 , DIN 3230 and specific agreements with customer are valid for testing and acceptance.

5. Artikel-Nr.-Schlüssel / Article-No.-Key

Pos. Pos.	Katalogblatt Nr. GV25-CS Catalogue Sheet No.GV25-CS	Artikel Nr. Article No.	Ausführung Assembly
1	GV25-CS	PN 25	Absperrschieber/ Flansche/ Flex. Keil
			Absperrsch. / Flansche/ Flex. Keil
			Absperrschieber/ Flansche/ Keilplatten