

1. Ausführung / Variant

Standard

Ausführung nach EN 1984 / Design acc. to EN 1984

Mit Flanschen oder Einschweißenden / With flanged or butt welding ends

Mit außenliegendem Spindelgewinde / With outside stem screw

Mit druckdichtendem Deckel / With pressure sealed cover

Mit elastischem Keil oder Keilplatten (ab DN 80) / With flexible wedge or wedge disks (from DN 80)

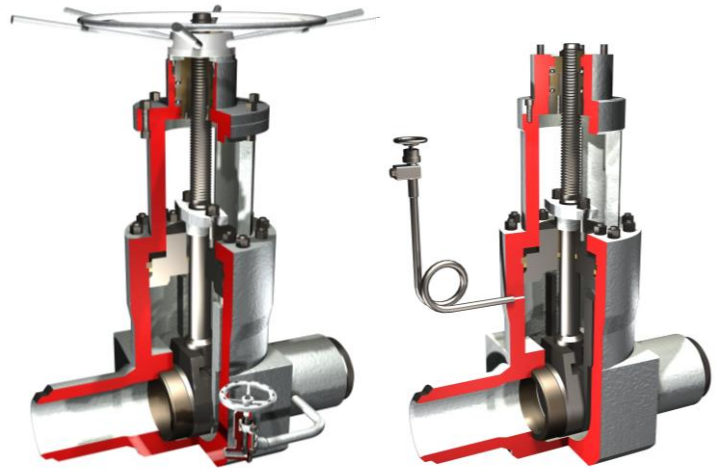
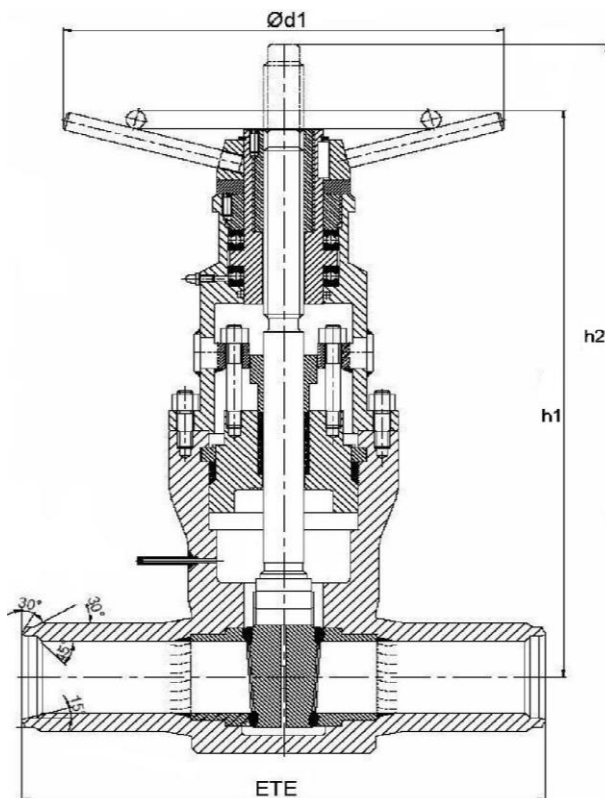
Option

Abdichtung nach außen entsprechend TA-Luft / sealing to atmosphere acc. to TA-Luft

Stellungsanzeige; Endlagenschalter / position indicator; limit switch

Spindelverlängerung; Armaturenschloss; Stutzen entsprechend EN 1984 / stem extension; valve lock; nozzles acc. to EN 1984

Betätigung elektrisch, pneumatisch, hydraulisch / Operation electric, pneumatic, hydraulic



Abweichungen von der bildlichen Darstellung sowie Maß- und Werkstoffänderungen sind möglich. Für eventuelle Schreib- oder Übersetzungsfehler übernehmen wir keine Haftung.

Drawing, dimensions and material are subject to change. We cannot be held responsible for any printing or translation errors that might be found in this catalogue.

2. Abmessungen und Massen / Dimensions and weights

Schweißfugen

DIN EN 12627

welding grooves

DIN EN 12627

PN	DN	Baumaße / Dimensions				Masse / Weight	
		FTF ETE	h1	h2; offen / open	d1	Flansch / Flanged ends	Schweißende / BW-ends
250	50	350	400	465	350		42
	65	425	400	480	350		65
	80	470	435	530	350		115
	100	550	435	550	400		160
	125	650	535	680	500		230
	150	750	710	890	800		272

Alle Abmessungen in mm / All dimensions in mm. Alle Massen in kg / All weights in kg.

Technische und konstruktive Änderungen vorbehalten / Technical design and construction are subject to change

PN	DN	Baumaße / Dimensions				Masse / Weight	
		FTF ETE	h1	h2; offen / open	d1	Flansch / Flanged ends	Schweißende / BW-ends
250	200	950	1110	1345	1000	629	
	250	1150	1245	1505	1000	1034	
	300	1350	1515	1825	1000	1692	
	350	1500	1780	2135	1000	1792	

3. Werkstoffe / Materials

Pos. / Item	Bauteil / Component	-10 bis / to 450 °C		-10°C bis / to 550 °C	
		Werkstoff Material	Werkstoff-Nr. Material No.	Werkstoff Material	Werkstoff-Nr. Material No.
1	Gehäuse / Body	P250GH (C22.8)	1.0460	13CrMo4-5	1.7335
1a	Gehäusesitz / Body overlay	Stellit			
2	Bügelhaube / Bonnet	P250GH (C22.8)	1.0460	13CrMo4-5	1.7335
3	Spindel / Stem	17%Cr			
4b	Keilsitz / Wedge overlay	Stellit			
5 *	Packung / Packing	Graphit			

* Empfohlene Ersatzteile / Recommended spare parts

Die Verwendung alternativer Werkstoffe (1.5415, 1.7380, 1.7715) ist zulässig. / The usage of alternative materials (1.5415, 1.7380, 1.7715) is admissible.

Weitere Werkstoffe auf Anfrage. / Further materials on request.

4. Prüfung und Abnahme / Testing and acceptance

Für die Prüfung und Abnahme gelten die Vorschriften nach EN 12266-1 und -2 , DIN 3230 sowie kundenspezifische Vereinbarungen.

The regulations in EN 12266-1 and -2 , DIN 3230 and specific agreements with customer are valid for testing and acceptance.

5. Artikel-Nr.-Schlüssel / Article-No.-Key

Pos. Pos.	Katalogblatt Nr. GV250-FS Catalogue Sheet No. GV250-FS	Artikel Nr. Article No.	Ausführung Assembly	
1	GV250-FS	PN 250	2210	Absperrsch. / druckdicht. / Flansch / 1.0460
			2211	Absperrsch. / druckdicht. / E-Ende / 1.0460
			2212	Absperrsch. / druckdicht. / Flansch / 1.5415
			2213	Absperrsch. / druckdicht. / E-Ende / 1.5415
			2214	Absperrsch. / druckdicht. / Flansch / 1.7335
			2215	Absperrsch. / druckdicht. / E-Ende / 1.7335
			2216	Absperrsch. / druckdicht. / E-Ende / 1.7380
			2217	Absperrsch. / druckdicht. / Flansch / CrNi