

1. Ausführung / Variant

Standard

Mit Flanschen oder Einschweißenden / *With flanged or butt welding ends*

Ausführung nach EN 1984 / *Design acc. to EN 1984*; Mit außenliegendem Spindelgewinde / *With outside stem screw*

Mit elastischem Keil oder Keilplatten (ab DN 80) / *With flexible wedge or wedge disks (from DN 80)*

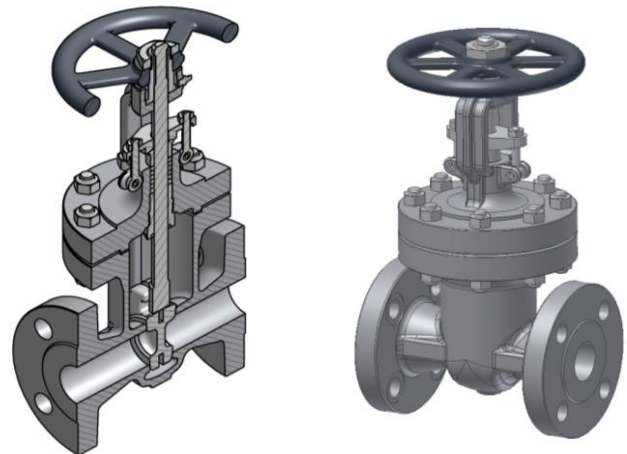
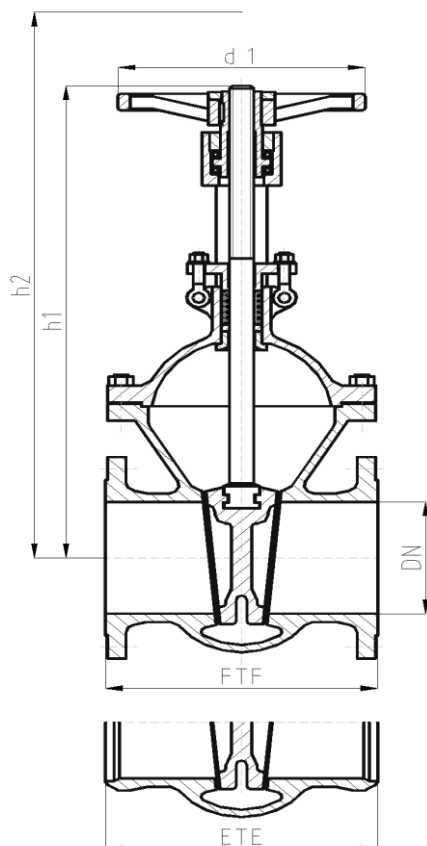
Option

Abdichtung nach außen entsprechend TA-Luft / *sealing to atmosphere acc. to TA-Luft*

Stellungsanzeige; Endlagenschalter / *position indicator; limit switch*

Spindelverlängerung; Armaturenschloss; Stutzen entsprechend EN 1984 / *stem extension; valve lock; nozzles acc. to EN 1984*

Betätigung elektrisch, pneumatisch, hydraulisch / *Operation electric, pneumatic, hydraulic*



Abweichungen von der bildlichen Darstellung sowie Maß- und Werkstoffänderungen sind möglich. Für eventuelle Schreib- oder Übersetzungsfehler übernehmen wir keine Haftung.

Drawing, dimensions and material are subject to change. We cannot be held responsible for any printing or translation errors that might be found in this catalogue.

2. Abmessungen und Massen / Dimensions and weights

Baulängen	EN 558-1 ; GR26	Face-to-face dimensions	EN 558-1 ; GR26
Flansche, Abmessungen	EN 1092-1	Flanged ends, dimensions	EN 1092-1
Schweißfugen	DIN EN 12627	welding grooves	DIN EN 12627

PN	DN	Baumaße / Dimensions				Masse / Weight	
		FTF ETE	h1	h2; offen / open	d1	Flansch / Flanged ends	Schweißende / BW-ends
40	40	240	380	440	200	22	18
	50	250	390	450	200	25	20
	65	290	430	510	200	37	30
	80	310	500	580	250	50	45
	100	350	580	700	300	60	55
	125	400	640	780	300	80	75

Alle Abmessungen in mm / *All dimensions in mm*. Alle Massen in kg / *All weights in kg*.

Technische und konstruktive Änderungen vorbehalten / *Technical design and construction are subject to change*

PN	DN	Baumaße / Dimensions				Masse / Weight	
		FTF ETE	h1	h2; offen / open	d1	Flansch / Flanged ends	Schweißende / BW-ends
40	150	450	740	910	400	115	110
	200	550	910	1120	630	200	190
	250	650	1090	1360	630	350	330
	300	750	1220	1550	630	600	550
	350	850	1450	1820	800	780	710
	400	950	1600	2050	1000	1150	1040
	500	1150	1950	2520	1000	1850	1700

3. Werkstoffe / Materials

Pos. / Item	Bauteil / Component	-10 bis / to 450 °C		-10°C bis / to 550 °C	
		Werkstoff Material	Werkstoff-Nr. Material No.	Werkstoff Material	Werkstoff-Nr. Material No.
1	Gehäuse / Body	GP240GH (GS-C25)	1.0619	G17CrMo5-5	1.7357
1a	Gehäusesitz / Body overlay	mind. 18 % Cr gepanzert		mind. 18 % Cr gepanzert	
2	Bügelhaube / Bonnet	GP240GH (GS-C25)	1.0619	G17CrMo5-5	1.7357
3	Spindel / Stem	13%Cr		13%Cr	
4b	Keilsitz / Wedge overlay	mind. 13 % Cr hartgepanzert		mind. 13 % Cr hartgepanzert	
5 *	Packung / Packing	Graphit		Graphit	

* Empfohlene Ersatzteile / Recommended spare parts

Die Verwendung alternativer Werkstoffe ist zulässig. / The usage of alternative materials is admissible.
Weitere Werkstoffe auf Anfrage. / Further materials on request.

4. Prüfung und Abnahme / Testing and acceptance

Für die Prüfung und Abnahme gelten die Vorschriften nach EN 12266-1 und -2 , DIN 3230 sowie kundenspezifische Vereinbarungen.

The regulations in EN 12266-1 and -2 , DIN 3230 and specific agreements with customer are valid for testing and acceptance.

5. Artikel-Nr.-Schlüssel / Article-No.-Key

Pos. Pos.	Katalogblatt Nr. GV40-CS Catalogue Sheet No. GV40-CS	Artikel Nr. Article No.	Ausführung Assembly
1	GV40-CS	PN 40	Absperrschieber/ Flansche/ Flex. Keil
			Absperrsch. / Flansche/ Flex. Keil
			Absperrschieber/ Flansche/ Keilplatten