

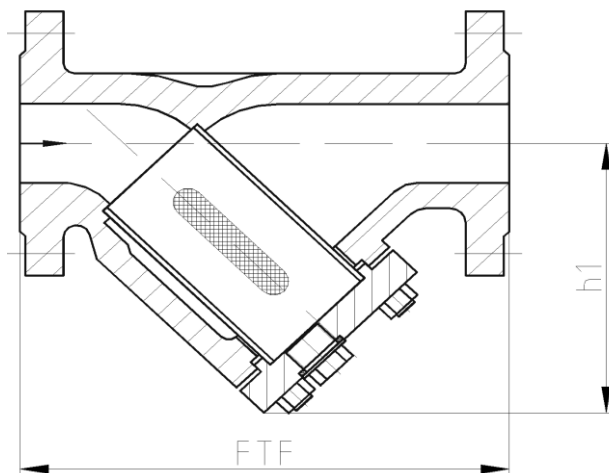
## 1. Ausführung / Variant

### Standard

Mit verschraubtem Deckel / *With bolted cover*  
Betätigung selbsttätig / *Self-operated*

### Option

Mit Feinsieb / *With fine screen*  
Mit Entleerung / *With draining*



Abweichungen von der bildlichen Darstellung sowie Maß- und Werkstoffänderungen sind möglich. Für eventuelle Schreib- oder Übersetzungsfehler übernehmen wir keine Haftung.

*Drawing, dimensions and material are subject to change. We cannot be held responsible for any printing or translation errors that might be found in this catalogue.*

## 2. Abmessungen und Massen / Dimensions and weights

Baulängen EN 558-1 ; GR1 *Face-to-face dimensions*  
Flansche, Abmessungen EN 1092-2 *Flanged ends, dimensions*  
Schweißfugen *welding grooves*

PN	DN	Baumaße / Dimensions			Masse / Weight	
		FTF	h1		Flansch / Flanged ends	Schweißende / BW-ends
16	15	130	75		2,5	
	20	150	75		3,5	
	25	160	90		4	
	32	180	90		5	
	40	200	110		6,5	
	50	230	120		10	
	65	290	140		12,5	
	80	310	165		18	
	100	350	220		25	
	125	400	260		39	
	150	480	300		61	
	200	600	360		109	
	250	730	470		162	
	300	850	560		280	

Alle Abmessungen in mm / *All dimensions in mm*. Alle Massen in kg / *All weights in kg*.

Technische und konstruktive Änderungen vorbehalten / *Technical design and construction are subject to change*

### 3. Werkstoffe / Materials

Pos. / Item	Bauteil / Component	-10 bis / to 300 °C	
		Werkstoff Material	Werkstoff-Nr. Material No.
1	Gehäuse / Body	EN-GJL-250	EN JL 1040
2	Deckel / Cover	EN-GJL-250	EN JL 1040
3	Sieb / Screen	18-8 CrNi	
4 *	Dichtung / Gasket	Graphit	

\* Empfohlene Ersatzteile / Recommended spare parts

Die Verwendung alternativer Werkstoffe ist zulässig. / The usage of alternative materials is admissible.  
Weitere Werkstoffe auf Anfrage. / Further materials on request.

### 4. Prüfung und Abnahme / Testing and acceptance

Für die Prüfung und Abnahme gelten die Vorschriften nach EN 12266-1 und -2 , DIN 3230 sowie kundenspezifische Vereinbarungen.

The regulations in EN 12266-1 and -2 , DIN 3230 and specific agreements with customer are valid for testing and acceptance.

### 5. Artikel-Nr.-Schlüssel / Article-No.-Key

Pos. Pos.	Katalogblatt Nr. S16-CI Catalogue S. No. S16-CI	Artikel Nr. Article No.	Ausführung Assembly	
1	S16-CI	PN 6	5050	Schmutzfänger / Flansche
2		PN 16	5051	Schmutzfänger / Flansche