

1. Ausführung / Variant

Standard

Ausführung nach EN 13709 / Design acc. to EN 1370

Faltenbalg aus Edelstahl (gewalzt) und Sicherheitsstopfbuchse / Bellow from stainless steel (rolled) and safety stuffing box mit Stopfbuchse u. steigendem Handrad / with stuffing box and rising handwheel

Auch mit Drossel- oder Regulierkegel, bzw. mit vorgegebener Kennlinie / Also with throttling or regulating cone, or with a given characteristic; Entlastungskegel ab DN 125 / pressure relief cone from DN 125

Zul. Differenzdruck nach EN 13709 / allowable differential pressure acc. to EN 13709

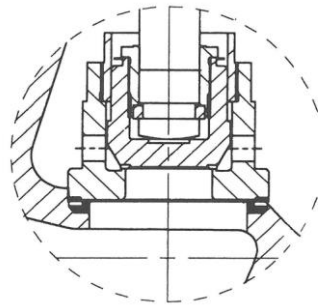
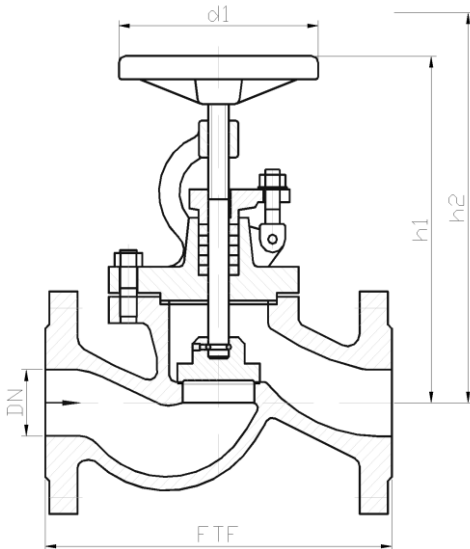
Option

Abdichtung nach außen entsprechend TA-Luft / sealing to atmosphere acc. to TA-Luft

Stellungsanzeige; Endlagenschalter / position indicator; limit switch

Spindelverlängerung; Armaturenschloss / stem extension; valve lock

Betätigung elektrisch, pneumatisch, hydraulisch / Operation electric, pneumatic, hydraulic



Druckentlastung, konstruktive Ausführung / Pressure relief, constructive variant



Abweichungen von der bildlichen Darstellung sowie Maß- und Werkstoffänderungen sind möglich. Für eventuelle Schreib- oder Übersetzungsfehler übernehmen wir keine Haftung.

Drawing, dimensions and material are subject to change. We cannot be held responsible for any printing or translation errors that might be found in this catalogue.

2. Abmessungen und Massen / Dimensions and weights

Baulängen EN 558-1 ; GR2

Face-to-face dimensions EN 558-1 ; GR1

Flansche, Abmessungen EN 1092-1

Flanged ends, dimensions EN 1092-1

Schweißfugen DIN EN 12627

welding grooves DIN EN 12627

PN	DN	Baumaße / Dimensions				Masse / Weight	
		FTF ETE	h1	h2; offen / open	d1	Flansch / Flanged ends	Schweißende / BW-ends
63 100	65	340	290	320	280	46	31
	80	380	300	340	360	62	49
	100	430	500	555	360	122	96
	125	500	600	665	400	168	138
	150	550	700	770	500	251	202
	200	650	900	1000	600	295	218
160	65	340	290	320	280	46	31
	80	380	300	340	360	62	49
	100	430	500	555	360	122	96

Alle Abmessungen in mm / All dimensions in mm. Alle Massen in kg / All weights in kg.

Technische und konstruktive Änderungen vorbehalten / Technical design and construction are subject to change

3. Werkstoffe / Materials

Pos. / Item	Bauteil / Component	-10 bis / to 300 °C		-10°C bis / to 550 °C	
		Werkstoff Material	Werkstoff-Nr. Material No.	Werkstoff Material	Werkstoff-Nr. Material No.
1	Gehäuse / Body	GX5CrNi19-11-2	1.4408	GX5CrNiMoNb19-11-2	1.4581
1a	Gehäusesitz / Body facing	18-8 Cr-Ni Niropanzerung		mind. 18 % Cr gepanzert	
2	Bügeldeckel / Yoke	GX5CrNi19-11-2	1.4408	GX5CrNiMoNb19-11-2	1.4581
3	Spindel / Stem	X6CrNiTi18-10	1.4541	X6CrNiMoTi17-12-2	1.4571
4b	Kegelsitz / Disc facing	X6CrNiTi18-10	1.4541	X6CrNiMoTi17-12-2	1.4571
5 *	Packung / Packing	Graphit		Graphit	

* Empfohlene Ersatzteile / Recommended spare parts

Die Verwendung alternativer Werkstoffe ist zulässig. / The usage of alternative materials is admissible .
Weitere Werkstoffe auf Anfrage. / Further materials on request .

4. Prüfung und Abnahme / Testing and acceptance

Für die Prüfung und Abnahme gelten die Vorschriften nach EN 12266-1 und -2 , DIN 3230 sowie kundenspezifische Vereinbarungen.

The regulations in EN 12266-1 and -2 , DIN 3230 and specific agreements with customer are valid for testing and acceptance.

5. Artikel-Nr.-Schlüssel / Article-No.-Key

Pos. Pos.	Katalogblatt Nr. GLV160-CS-SS Catalogue Sheet No. GLV160-CS-SS	Artikel Nr. Article No.	Ausführung Assembly
1	GLV160-CS-SS	PN 63	Absperrventil/ Flansche
			Absperrventil/ E-Ende
2	GLV160-CS-SS	PN 100	Absperrventil/ Flansche
			Absperrventil/ Flansche
3	GLV160-CS-SS	PN 160	Absperrventil/ Flansche
			Absperrventil/ E-Ende