

## 1. Ausführung / Variant

### Standard

Ausführung nach EN 13789 / Design acc. to EN 13789; Mit Flanschenden / With flanged ends

Mit Stopfbuchse u. steigendem Handrad / With stuffing box and rising handwheel

Entlastungskegel ab DN 125 / Pressure relief cone from DN 125

Zul. Differenzdruck nach EN 13709 / Allowable differential pressure acc. to EN 13709

Auch mit Drossel- oder Regulierkegel, bzw. mit vorgegebener Kennlinie / Also with throttling or regulating cone, or with a given characteristic

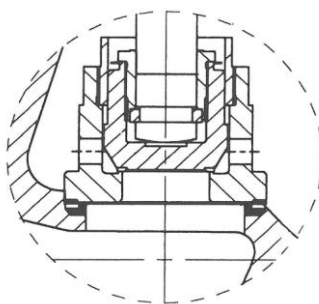
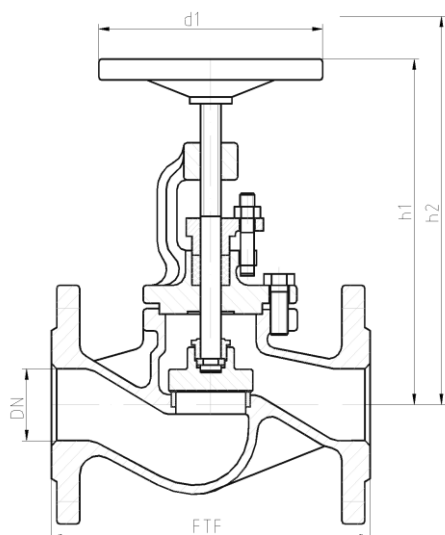
### Option

Abdichtung nach außen entsprechend TA-Luft / sealing to atmosphere acc. to TA-Luft

Stellungsanzeige; Endlagenschalter / position indicator; limit switch

Spindelverlängerung; Armaturenschloss / stem extension; valve lock

Betätigung elektrisch, pneumatisch, hydraulisch / operation electric, pneumatic, hydraulic



Druckentlastung, konstruktive Ausführung /  
Pressure relief, constructive variant



Abweichungen von der bildlichen Darstellung sowie Maß- und Werkstoffänderungen sind möglich. Für eventuelle Schreib- oder Übersetzungsfehler übernehmen wir keine Haftung.

Drawing, dimensions and material are subject to change. We cannot be held responsible for any printing or translation errors that might be found in this catalogue.

## 2. Abmessungen und Massen / Dimensions and weights

Baulängen	EN 558-1 ; GR1	Face-to-face dimensions	EN 558-1 ; GR1
Flansche, Abmessungen	EN 1092-2	Flanged ends, dimensions	EN 1092-2
Schweißfugen	-	welding grooves	-

PN	DN	Baumaße / Dimensions				Masse / Weight	
		FTF ETE	h1	h2; offen / open	d1	Flansch / Flanged ends	Schweißende / BW-ends
16 25	15	130	185	194	120	4	
	20	150	185	194	120	4,5	
	25	160	200	213	140	5,5	
	32	180	200	213	140	7	
	40	200	215	236	160	9,5	
	50	230	215	234	160	13	
	65	290	245	273	180	18,5	
	80	310	280	312	200	24,5	
	100	350	320	356	225	36	
	125	400	360	412	250	56	
150	480	415	471	400	78		

Alle Abmessungen in mm / All dimensions in mm. Alle Massen in kg / All weights in kg.

Technische und konstruktive Änderungen vorbehalten / Technical design and construction are subject to change

PN	DN	Baumaße / Dimensions				Masse / Weight	
		FTF ETE	h1	h2; offen / open	d1	Flansch / Flanged ends	Schweißende / BW-ends
16	200	600	495	568	520	122	
	250	730	575	655	520	247	
	300	850	655	765	520	336	

### 3. Werkstoffe / Materials

Pos. / Item	Bauteil / Component	-10 bis / to 300 °C		-10°C bis / to 350 °C	
		Werkstoff Material	Werkstoff-Nr. Material No.	Werkstoff Material	Werkstoff-Nr. Material No.
1	Gehäuse / Body	EN-GJL-250	EN JL 1040	EN-GJS-400-15	EN JS 1030
1a	Gehäusesitz / Body facing	13%Cr		13%Cr	
2	Bügeldeckel / Yoke	EN-GJL-250	EN JL 1040	EN-GJS-400-15	EN JS 1030
3	Spindel / Stem	13%Cr		13%Cr	
4b	Kegelsitz / Disc facing	mind. 13 % Cr		mind. 13 % Cr	
5 *	Packung / Packing	Graphit		Graphit	

\* Empfohlene Ersatzteile / Recommended spare parts

Die Verwendung alternativer Werkstoffe ist zulässig. / The usage of alternative materials is admissible.  
Weitere Werkstoffe auf Anfrage. / Further materials on request.

### 4. Prüfung und Abnahme / Testing and acceptance

Für die Prüfung und Abnahme gelten die Vorschriften nach EN 12266-1 und -2, DIN 3230 sowie kundenspezifische Vereinbarungen.

The regulations in EN 12266-1 and -2, DIN 3230 and specific agreements with customer are valid for testing and acceptance.

### 5. Artikel-Nr.-Schlüssel / Article-No.-Key

Pos. Pos.	Katalogblatt Nr. GLV25-CI Catalogue Sheet No. GLV25-CI	Artikel Nr. Article No.	Ausführung Assembly	
1	GLV25-CI	PN 16	1031	Absperrventil/ Flansche/ EN JL 1040/ 13%Cr
2		PN 16/25	1050	Absperrventil/ Flansche/ EN JS 1030/ 13%Cr