

## 1. Ausführung / Variant

### Standard

Ausführung nach EN 13709 / Design acc. to EN 13709; Faltenbalg aus Edelstahl (gewalzt) und Sicherheitsstopfbuchse / Bellow from stainless steel (rolled) and safety stuffing box

mit Stopfbuchse u. steigendem Handrad / with stuffing box and rising handwheel

Auch mit Drossel- oder Regulierkegel, bzw. mit vorgegebener Kennlinie / Also with throttling or regulating cone, or with a given characteristic; Entlastungskegel ab DN 150 / pressure relief cone from DN 150

Zul. Differenzdruck nach EN 13709 / allowable differential pressure acc. to EN 13709

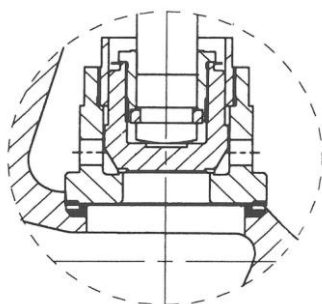
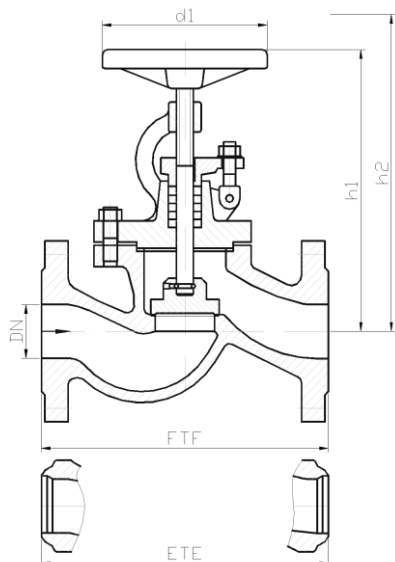
### Option

Abdichtung nach außen entsprechend TA-Luft / sealing to atmosphere acc. to TA-Luft

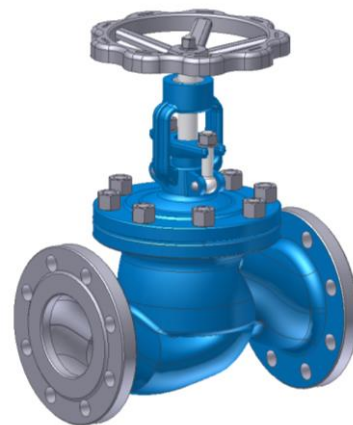
Stellungsanzeige; Endlagenschalter / position indicator; limit switch

Spindelverlängerung; Armaturenschloss / stem extension; valve lock

Betätigung elektrisch, pneumatisch, hydraulisch / operation electric, pneumatic, hydraulic



Druckentlastung, konstruktive Ausführung /  
Pressure relief, constructive variant



Abweichungen von der bildlichen Darstellung sowie Maß- und Werkstoffänderungen sind möglich. Für eventuelle Schreib- oder Übersetzungsfehler übernehmen wir keine Haftung.

Drawing, dimensions and material are subject to change. We cannot be held responsible for any printing or translation errors that might be found in this catalogue.

## 2. Abmessungen und Massen / Dimensions and weights

Baulängen	EN 558-1 ; GR1	Face-to-face dimensions	EN 558-1 ; GR1
Flansche, Abmessungen	EN 1092-1	Flanged ends, dimensions	EN 1092-1
Schweißfugen	DIN EN 12627	welding grooves	DIN EN 12627

PN	DN	Baumaße / Dimensions				Masse / Weight	
		FTF ETE	h1	h2; offen / open	d1	Flansch / Flanged ends	Schweißende / BW-ends
16 25 40	32	180	260	275	140	11,5	10,5
	40	200	285	305	160	15	14
	50	230	290	315	180	17	15
	65	290	320	350	250	27	25
	80	310	365	400	250	37	34
	100	350	410	450	320	59	56
	125	400	465	510	400	74	71
	150	480	560	610	400	105	102
	200	600	610	675	400	210	200
250	730	625	715	400	323		

Alle Abmessungen in mm / All dimensions in mm. Alle Massen in kg / All weights in kg.

Technische und konstruktive Änderungen vorbehalten / Technical design and construction are subject to change

### 3. Werkstoffe / Materials

Pos. / Item	Bauteil / Component	-10 bis / to 300 °C		-10°C bis / to 550 °C	
		Werkstoff Material	Werkstoff-Nr. Material No.	Werkstoff Material	Werkstoff-Nr. Material No.
1	Gehäuse / Body	GX5CrNi19-11-2	1.4408	GX5CrNiMoNb19-11-2	1.4581
1a	Gehäusesitz / Body facing	18-8 Cr-Ni Niropanzerung		mind. 18 % Cr gepanzert	
2	Bügeldeckel / Yoke	GX5CrNi19-11-2	1.4408	GX5CrNiMoNb19-11-2	1.4581
3	Spindel / Stem	X6CrNiTi18-10	1.4541	X6CrNiMoTi17-12-2	1.4571
4b	Kegelsitz / Disc facing	X6CrNiTi18-10	1.4541	X6CrNiMoTi17-12-2	1.4571
5 *	Packung / Packing	Graphit		Graphit	

\* Empfohlene Ersatzteile / Recommended spare parts

Die Verwendung alternativer Werkstoffe ist zulässig. / The usage of alternative materials is admissible .  
 Weitere Werkstoffe auf Anfrage. / Further materials on request .

### 4. Prüfung und Abnahme / Testing and acceptance

Für die Prüfung und Abnahme gelten die Vorschriften nach EN 12266-1 und -2 , DIN 3230 sowie kundenspezifische Vereinbarungen.

The regulations in EN 12266-1 and -2 , DIN 3230 and specific agreements with customer are valid for testing and acceptance.

### 5. Artikel-Nr.-Schlüssel / Article-No.-Key

Pos.	Katalogblatt Nr. GLV40-CS-SS	Artikel Nr.	Ausführung	
Pos.	Catalogue Sheet No. GLV40-CS-SS	Article No.	Assembly	
1	GLV40-CS-SS	PN 16	1051	Absperrventil/ Flansche/ 13% Cr
3		PN 40	1056	Absperrventil/ Flansche