



Absperrventile
aus Schmiedestahl
Globe valves
of forged steel

PN 63 - 160
DN 15 - 50
Katalogblatt Nr. GLV160-FS
Catalogue S. No. GLV160-FS
Ausgabe / Edition 03/2010

1. Ausführung / Variant

Standard

Ausführung nach EN 13709 / Design acc. to EN 13709; Mit Flanschen oder Einschweißenden / With flanged or butt welding ends

Mit Stopfbuchse u. steigendem Handrad / With stuffing box and rising handwheel

Auch mit Drossel- oder Regulierkegel, bzw. mit vorgegebener Kennlinie / Also with throttling or regulating cone, or with a given characteristic

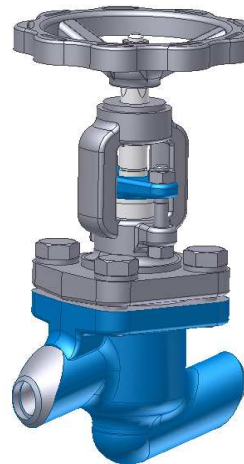
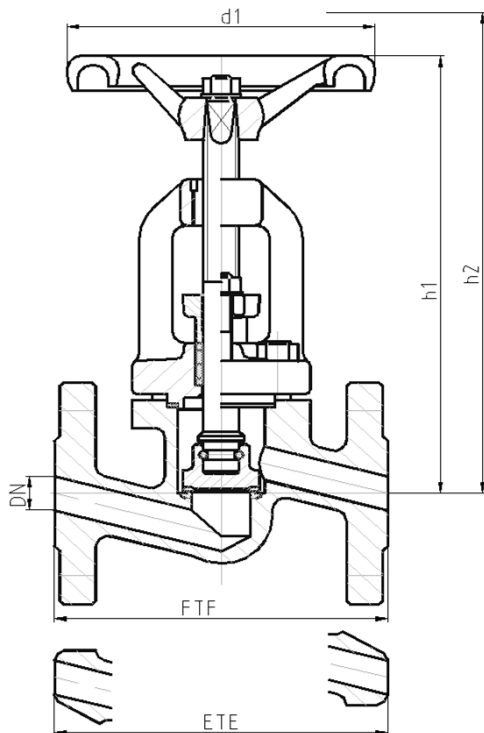
Option

Abdichtung nach außen entsprechend TA-Luft / sealing to atmosphere acc. to TA-Luft

Stellungsanzeige; Endlagenschalter / position indicator; limit switch

Spindelverlängerung; Armaturenschloss / stem extension; valve lock

Betätigung elektrisch, pneumatisch, hydraulisch / Operation electric, pneumatic, hydraulic



Abweichungen von der bildlichen Darstellung sowie Maß- und Werkstoffänderungen sind möglich. Für eventuelle Schreib- oder Übersetzungsfehler übernehmen wir keine Haftung.

Drawing, dimensions and material are subject to change. We cannot be held responsible for any printing or translation errors that might be found in this catalogue.

2. Abmessungen und Massen / Dimensions and weights

Baulängen	EN 558-1 ; GR2	Face-to-face dimensions	EN 558-1 ; GR2
Flansche, Abmessungen	EN 1092-1	Flanged ends, dimensions	EN 1092-1
Schweißfugen	DIN EN 12627	welding grooves	DIN EN 12627

PN	DN	Baumaße / Dimensions				Masse / Weight	
		FTF / ETE	h1	h2; offen / open	d1	Flansch / Flanged ends	Schweißende / BW-ends
63 100 160	15	210 / 160	195	207	120	5,4	3,75
	20	230 / 160	195	207	120	9,7	3,6
	25	230 / 160	255	269	160	10,6	7,5
	32	260 / 180	270	288	200	15,6	8,5
	40	260 / 210	270	288	200	17,3	12
	50	300 / 250	337	367	250	29	20

Alle Abmessungen in mm / All dimensions in mm. Alle Massen in kg / All weights in kg.

Technische und konstruktive Änderungen vorbehalten / Technical design and construction are subject to change

3. Werkstoffe / Materials

Pos. / Item	Bauteil / Component	-10°C bis / to 450 °C		-10°C bis / to 550 °C	
		Werkstoff Material	Werkstoff-Nr. Material No.	Werkstoff Material	Werkstoff-Nr. Material No.
1	Gehäuse / Body	P250GH (C22.8)	1.0460	13CrMo4-5	1.7335
1a	Gehäusesitz / Body facing	18-8 Cr-Ni Niropanzerung		Stellit	
2	Bügeldeckel / Yoke	P250GH (C22.8)	1.0460	13CrMo4-5	1.7335
3	Spindel / Stem	13%Cr		17%Cr	
4b	Kegelsitz / Disc facing	mind. 13 % Cr hartgepanzert		Stellit	
5 *	Packung / Packing	Graphit		Graphit	

* Empfohlene Ersatzteile / Recommended spare parts

Die Verwendung alternativer Werkstoffe ist zulässig. / The usage of alternative materials is admissible.
Weitere Werkstoffe auf Anfrage. / Further materials on request.

4. Prüfung und Abnahme / Testing and acceptance

Für die Prüfung und Abnahme gelten die Vorschriften nach EN 12266-1 und -2 , DIN 3230 sowie kundenspezifische Vereinbarungen.

The regulations in EN 12266-1 and -2 , DIN 3230 and specific agreements with customer are valid for testing and acceptance.

5. Artikel-Nr.-Schlüssel / Article-No.-Key

Pos. Pos.	Katalogblatt Nr. GLV160-FS Catalogue Sheet No. GLV160-FS	Artikel Nr. Article No.	Ausführung Assembly
1	GLV160-FS	PN 63	1060 Absperrventil/ Flansche
			1061 Absperrventil/ E-Ende
2		PN 100	1073 Absperrventil/ E-Ende / warmfest
			1075 Absperrventil/ Flansche
			1082 Absperrventil/ E-Ende
3		PN 160	1066 Absperrventil/ Flansche
			1067 Absperrventil/ E-Ende
			1079 Absperrventil/ E-Ende/ warmfest