

NC Serie

Durchgangsstoffschieber beidseitig dichtend



Eigenschaften:

- beidseitig dichtend
- zweiteiliges Gehäuse
- voller Durchgang ohne Medienrückstände bei „Auf“ und „Zu“ Positionen

Modell: NC

Arbeitsdruck:	DN50-DN100 / 2"-4"	16bar
	DN125-DN200/5"-8"	10bar
	DN250-DN400 / 10"-16"	7bar
	DN600-DN700 / 24"-28"	3bar
	DN800-DN900 / 32"-36"	2bar
	DN1000-DN1400/40"-56"	1bar

Anschlussstyp: Zwischenflansch, Anflansch, Flansch

Design Standard: MSS SP-81

Flange Standard: DIN EN 1092 / ANSI B16.5 / andere

Face to Face: MSS SP-81 / Kundenvorgabe

Testing Standard: DIN EN 12266 / API-598

Operation: Handrad, elektrisch, pneumatisch, hydraulisch, Kettenrad, elektro-hydraulisch, Getriebe

Gehäusematerial: F55, F53, 2205, SS310, CF3M, CF3, CF8M, CF8, WCB, GGG40, Kundenvorgabe

Schieberplatte: CF3M, CF3, CF8M, CF8 WCB, GGG40, F55, F53, 2205, SS310, SS316L, SS316, SS304, Kundenvorgabe

Dichtung: NBR, EPDM, FKM, PTFE, andere Materialien auf Anfrage

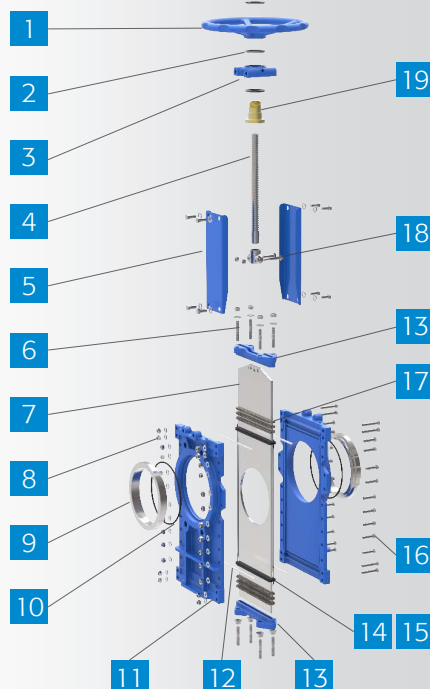
Packung: PTFE, EPDM

Einsatzgebiete: verwendbar in Kraftwerken, Pharmaindustrie, Petrochemie, Lebensmittelindustrie, Papier- und Zellstoffindustrie.

Medien: Kohle, Schlackenabfluss, Abwasser, Wasser, Öl, Dampf, Mörtel, Goldpulver, Erze, Zellstoff, Holz Zellstoff, Rückstände, Fasern, Staub, Chemikalien, Abflüsse aus Sedimentationstanks, Asphalt, Bunkerabfall, Fruchtsäfte, Getreide, Schlachtbetriebsabfälle und andere.

Produktbeschreibung:

Beidseitig dichtende Stoffschieber der NC Serie mit Gusseisengehäuse und einer standardisierten Stoffschieberform bestehend aus einem Gehäuse, einer Schieberplatte und einer U-förmigen flexiblen Dichtung an der Unterseite des Gehäuses. Beim Schließen komprimiert die Schieberplatte die Dichtung in der Nut des Gehäuses. Wenn die Schieberplatte geöffnet wird, bewegt sich die Dichtung in den Ausgangszustand zurück. Durch diese Funktion des Schiebers wird eine Medienansammlung in der Gehäusenut verhindert. Vorteile: keine Verstopfungen, keine Rückstände, das Rohr ist einfach zu reinigen, somit ist die Abdichtung des Stoffschiebers effektiver.



Nr.	Name	Material	Anzahl
1	Handrad	Stahl	1
2	Lager	ZChSnSb10-6	2
3	Handradbefestigung	GGG40	1
4	Spindel	Edelstahl	1
5	Bügel	Stahl	2
6	Schrauben/Muttern	Edelstahl	N
7	Scheibe	F55/F53/SS304/SS316/2205	1
8	Schrauben	Edelstahl	N
9	Sitzring	SS201/SS304/SS316	2
10	Sitz	EPDM/NBR/FKM/PTFE	2
11	Gehäuse	F55/F53/CF3M/CF8M/CF8/WCB/GGG40	2
12	Abstreifer	PTFE	4
13	Stopfbuchse	SS201/SS304	2
14	Packung	EPDM/NBR/PTFE	2
15	Dichtung	EPDM/NBR/FKM	2
16	Schrauben	Edelstahl	N
17	Packung	EPDM/NBR/FKM	3-5
18	Befestigungsfutter	SS201/SS304/SS316	1
19	Spindelmutter	Messing	1

