

# NM Serie

## Stoffschieber beidseitig dichtend


**Modell:** NM

<b>Arbeitsdruck:</b>	DN50-DN200/2"-8"	16bar
	DN250-DN400/10"-16"	10bar
	DN450-DN600/18"-24"	8bar
	DN650-DN2000/26"-80"	6bar
	DN2200-DN3000/88"-120"	4bar

**Anschlussstyp:** Zwischenflansch, Anflansch, Flansch

**Design Standard:** MSS SP-81

**Flansch Standard:** DIN EN 1092 / ANSI B16.5 / andere

**Face to Face:** MSS SP-81 / Kundenvorgabe

**Test Standard:** DIN EN 12266 / API-598

**Betätigungen:** Handrad, elektrisch, pneumatisch, hydraulisch, Kettenrad, elektro-hydraulisch, Getriebe

**Gehäusematerial:** F55, F53, CF3M, CF8M, CF8, WCB, GGG40, Kundenvorgabe

**Schieberplatte:** SS310, CF3M, CF3, CF8M, CF8 WCB, GGG40, F55, F53, 2205, SS310, SS316L, SS316, SS304, Kundenvorgabe

**Dichtung:** NBR, EPDM, FKM, PTFE, andere Materialien auf Anfrage

**Packung:** PTFE, EPDM

**Einsatzgebiete:** verwendbar in Kraftwerken, Pharmaindustrie, Petrochemie, Lebensmittelindustrie, Papier- und Zellstoffindustrie.

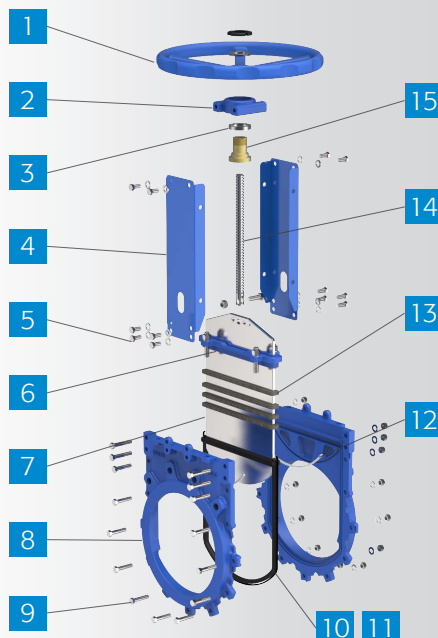
**Medien:** Kohle, Schlackenabfluss, Abwasser, Wasser, Öl, Dampf, Mörtel, Goldpulver, Erze, Zellstoff, Holz Zellstoff, Rückstände, Fasern, Staub, Chemikalien, Abflüsse aus Sedimentationstanks, Asphalt, Bunkerabfall, Fruchtsäfte, Getreide, Schlachtbetriebsabfälle und andere.

### Eigenschaften:

- beidseitig dichtend
- zweiteiliges Gehäuse
- voller Durchgang
- geringer Medienrückstand im Gehäuse

### Produktbeschreibung:

Beidseitig dichtende Stoffschieber der NM Serie mit Gusseisengehäuse und einer standardisierten Stoffschieberform bestehend aus einem Gehäuse, einer Schieberplatte und einer U-förmigen flexiblen Dichtung an der Unterseite des Gehäuses. Beim Schließen komprimiert die Schieberplatte die Dichtung in der Nut des Gehäuses. Wenn die Schieberplatte geöffnet wird, bewegt sich die Dichtung in den Ausgangszustand zurück. Durch diese Funktion des Schiebers wird eine Medienansammlung in der Gehäusenut verhindert. Vorteile: keine Verstopfungen, keine Rückstände, das Rohr ist einfach zu reinigen, somit ist die Abdichtung des Stoffschiebers effektiver.



Nr.	Name	Material	Anzahl
1	Handrad	Stahl	1
2	Handradbefestigung	GGG40	1
3	Lager	ZChSnSb10-6	2
4	Bügel	Stahl	2
5	Schrauben/Muttern	Edelstahl	N
6	Stopfbuchse	GGG40/CF8	1
7	Scheibe	2Cr13/SS304/SS316/SS2205/F55	1
8	Gehäuse	F55/F53/CF3M/CF8M/CF8/WCB/GGG40	2
9	Schrauben	Edelstahl	N
10	Sitz	EPDM/NBR/FKM	1
11	Dichtung	FKM	1
12	Haltebügel	PTFE	2
13	Packung	PTFE/EPDM	3-5
14	Spindel	Edelstahl	1
15	Spindelmutter	Messing	1

