



NY/NYL Serie

Stoffschieber einseitig dichtend außen isoliert

Modell: NY/NYL

Arbeitsdruck NY: DN50-DN150 / 2"-6" 10bar
DN200 / 8" 8bar
DN250-DN300 / 10"-12" 6bar
DN350-DN400 / 14"-16" 5bar
DN450-DN600 / 18"-24" 3bar
DN700-DN1400 / 28"-56" 2Bar

Arbeitsdruck NYL: DN50-DN2000/2"-80" 16bar
DN2200-DN3000/88"-120"10bar

Anschlussstyp: Zwischenflansch, Anflansch, Flansch

Design Standard: MSS SP-81

Flansch Standard: DIN EN 1092 / ANSI B16.5 / andere

Baulänge: MSS SP-81 / Kundenvorgabe

Test Standard: DIN EN 12266 / API-598

Betätigungen: Handrad, elektrisch, pneumatisch, hydraulisch, Kettenrad, elektro-hydraulisch, Getriebe

Gehäusematerial: F55, F53, CF3M, CF8M, CF8, WCB, GGG40, Kundenvorgabe

Schieberplatte: SS310, CF3M, CF3, CF8M, CF8 WCB, GGG40, F55, F53,2205, SS310, SS316L, SS316, SS304, Kundenvorgabe

Dichtung: NBR, EPDM, FKM, PTFE, andere Materialien auf Anfrage

Packung: PTFE, EPDM

Einsatzgebiete: verwendbar in Kraftwerken, Pharmaindustrie, Petrochemie, Lebensmittelindustrie, Papier- und Zellstoffindustrie.

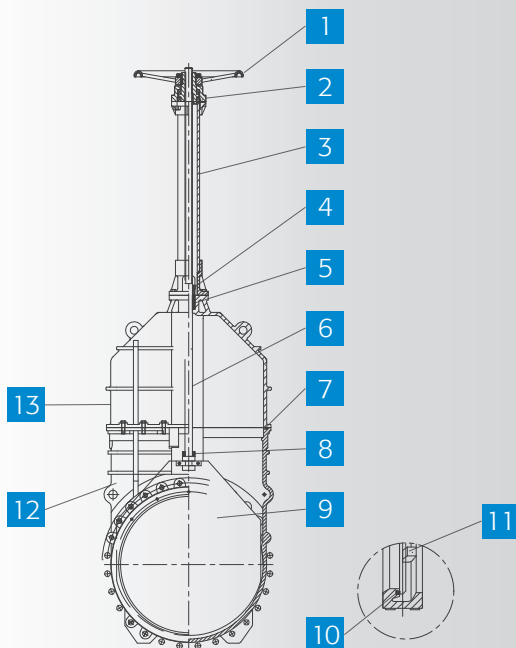
Medien: Kohle, Schlackenabfluss, Abwasser, Wasser, Öl, Dampf, Mörtel, Goldpulver, Erze, Zellstoff, Holz Zellstoff, Rückstände, Fasern, Staub, Chemikalien, Abflüsse aus Sedimentationstanks, Asphalt, Bunkerabfall, Fruchtsäfte, Getreide, Schlachtabfälle und andere.

Eigenschaften:

- einseitig dichtend
- zusätzliche Haube
- nach außen isoliert

Produktbeschreibung:

Die Stoffschieber der NY und NYL Serien haben ein komplett isoliertes Gehäuse, und somit sind diese Modelle für Abwasserrohrleitungen, für Erdeinbau und Einbau im Wasser geeignet. Wenn die Schieberplatte von der Arbeitsumgebung (Wasser, Erde) nicht isoliert wird, verkürzt sich die Lebensdauer wesentlich.



Nr.	Name	Material	Anzahl
1	Handrad	Stahl	1
2	Bügelauflsatz	Stahl	1
3	Bügel	Stahl	1
4	Stopfbuchse	WCB/CF8/CF8M/2205	1
5	Packung	PTFE	3-5
6	Spindel	Edelstahl	1
7	Dichtung	EPDM/NBR/FKM	1
8	Befestigungsfutter	SS201/SS304	1
9	Scheibe	SS201/SS304/SS316	1
10	Sitz	EPDM/NBR/FKM	1
11	Distanzstück	F55/F53/CF3M/CF8M/CF8/WCB/GGG40	2
12	Gehäuse	F55/F53/CF3M/CF8M/CF8/WCB/GGG40	1
13	Haube	F55/F53/CF3M/CF8M/CF8/WCB/GGG40	1-2

