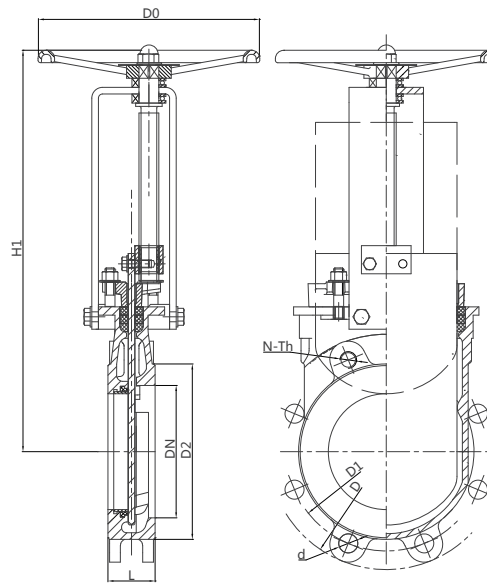


Abmaße



andere Abmessungen auf Anfrage

Einheit:mm

DIN2632 PN10

DN	L	D	D1	D2	D0	N-Th	d	H1
50	48	165	125	99	180	4-M16	Ø18	310
65	48	185	145	118	200	4-M16	Ø18	330
80	51	200	160	132	200	8-M16	Ø18	360
90	51	210	170	142	220	8-M16	Ø18	390
100	51	220	180	156	240	8-M16	Ø18	400
125	57	250	210	184	260	8-M16	Ø18	460
150	57	285	240	211	280	8-M20	Ø23	510
175	57	305	265	237	280	12-M20	Ø23	554
200	70	340	295	266	300	8-M20	Ø23	570
225	70	350	310	282	300	12-M20	Ø23	636
250	70	395	350	319	320	12-M20	Ø23	670
300	76	445	400	370	350	12-M20	Ø23	800
350	76	505	460	429	400	16-M20	Ø23	890
400	89	565	515	480	450	16-M24	Ø27	1000
450	89	615	565	530	450	20-M24	Ø27	1160

DIN2633 PN16

DN	L	D	D1	D2	D0	N-Th	d	H1
50	48	165	125	99	180	4-M16	Ø18	360
65	48	185	145	118	200	4-M16	Ø18	380
80	51	200	160	132	200	8-M16	Ø18	410
90	51	210	170	142	220	8-M16	Ø18	439
100	51	220	180	156	240	8-M16	Ø18	445
125	57	250	210	184	260	8-M16	Ø18	490
150	57	285	240	211	280	8-M20	Ø23	560
175	57	305	265	237	280	12-M20	Ø23	610
200	70	340	295	266	300	12-M20	Ø23	630
225	70	350	310	282	300	12-M20	Ø23	713
250	70	405	350	319	320	12-M24	Ø27	760
300	76	460	410	370	350	12-M24	Ø27	885
350	76	520	470	429	400	16-M24	Ø27	950
400	89	580	525	480	450	16-M27	Ø30	1040
450	89	640	585	548	450	20-M27	Ø30	1180