

1. Ausführung / Variant

Standard

Weich dichtend / *soft seated*

Betätigung mit Handhebel, Getriebe / *Operation with handle, gear*

ISO 5211 Anschluß / *ISO 5211 connection*

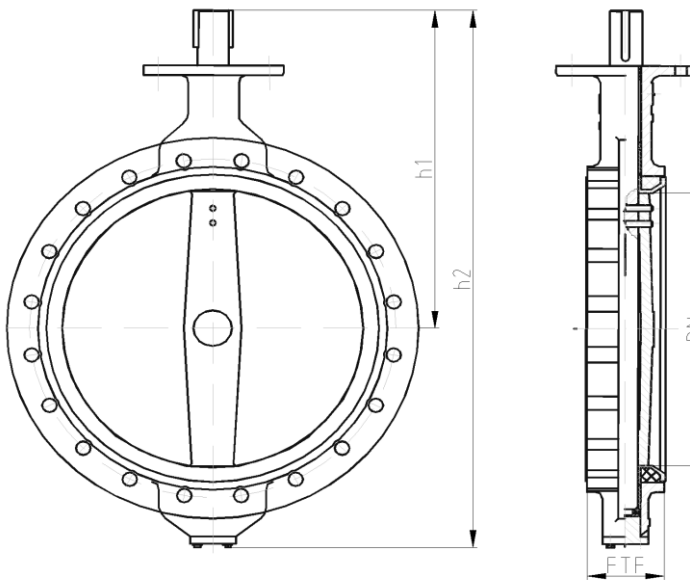
Option

Abdichtung nach außen entsprechend TA-Luft / *sealing to atmosphere acc. to TA-Luft*

Stellungsanzeige; Endlagenschalter / *position indicator; limit switch*

Spindelverlängerung; Armaturenschloss / *stem extension; valve lock*

Betätigung elektrisch, pneumatisch, hydraulisch / *Operation electric, pneumatic, hydraulic*



Abweichungen von der bildlichen Darstellung sowie Maß- und Werkstoffänderungen sind möglich. Für eventuelle Schreib- oder Übersetzungsfehler übernehmen wir keine Haftung.

Drawing, dimensions and material are subject to change. We cannot be held responsible for any printing or translation errors that might be found in this catalogue.

2. Abmessungen und Massen / Dimensions and weights

Baulängen EN 558-1 ; GR20

Face-to-face dimensions

EN 558-1 ; GR20

Flansche, Abmessungen

Flanged ends, dimensions

Schweißfugen

welding grooves

PN	DN	Baumaße / Dimensions			Masse / Weight	
		FTF	h1	h2	Flansch / Flanged ends	Schweißende / BW-ends
6 10 16	600	154	662	1133	235	
	700	165	714	1253	330	
	800	190	751	1359	460	
	900	203	785	1452	630	
	1000	216	930	1662	825	

Alle Abmessungen in mm / *All dimensions in mm.* Alle Massen in kg / *All weights in kg.*

Technische und konstruktive Änderungen vorbehalten / *Technical design and construction are subject to change*

3. Werkstoffe / Materials

Pos. / Item	Bauteil / Component	-10 bis / to 160 °C		-10 bis / to 160 °C		-10 bis / to 160 °C	
		Werkstoff Material	Werkstoff-Nr. Material No.	Werkstoff Material	Werkstoff-Nr. Material No.	Werkstoff Material	Werkstoff-Nr. Material No.
1	Gehäuse / Body	EN-GJS-400-15 / EN-GJL-250	EN-JS 1030 / EN JL 1040	GP240GH	1.0619 / 1.0570	GX5CrNi19-11-2	1.4408
2	Manschette / Seat ring	NBR, EPDM, CSM, FPM					
3	Scheibe / Disc	S355J2G3 + Halar / Rilsan , mind. 17%Cr, Hastelloy					
4	Welle / Shaft	17%Cr, Hastelloy					
5	Dichtung / Seal	NBR, FPM					

* Empfohlene Ersatzteile / Recommended spare parts

Die Verwendung alternativer Werkstoffe ist zulässig. / The usage of alternative materials is admissible.
 Weitere Werkstoffe auf Anfrage. / Further materials on request.

4. Prüfung und Abnahme / Testing and acceptance

Für die Prüfung und Abnahme gelten die Vorschriften nach EN 12266-1 und -2 , DIN 3230 sowie kundenspezifische Vereinbarungen.

The regulations in EN 12266-1 and -2 , DIN 3230 and specific agreements with customer are valid for testing and acceptance.

5. Artikel-Nr.-Schlüssel / Article-No.-Key

Pos. / Pos.	Katalogblatt Nr. BVW16-CI / Catalogue Sheet No.BVW16-CI	Artikel Nr. / Article No.	Ausführung / Assembly	
1	BVW16-CI	PN 16	4002	Absperrklappe/ GJS
			4003	Absperrklappe/ Scheibe - CrNi/ GJS
			4004	Absperrklappe / Edelstahl
			4014	Absperrklappe / GP240GH
			4031	Absperrklappe/ GJL