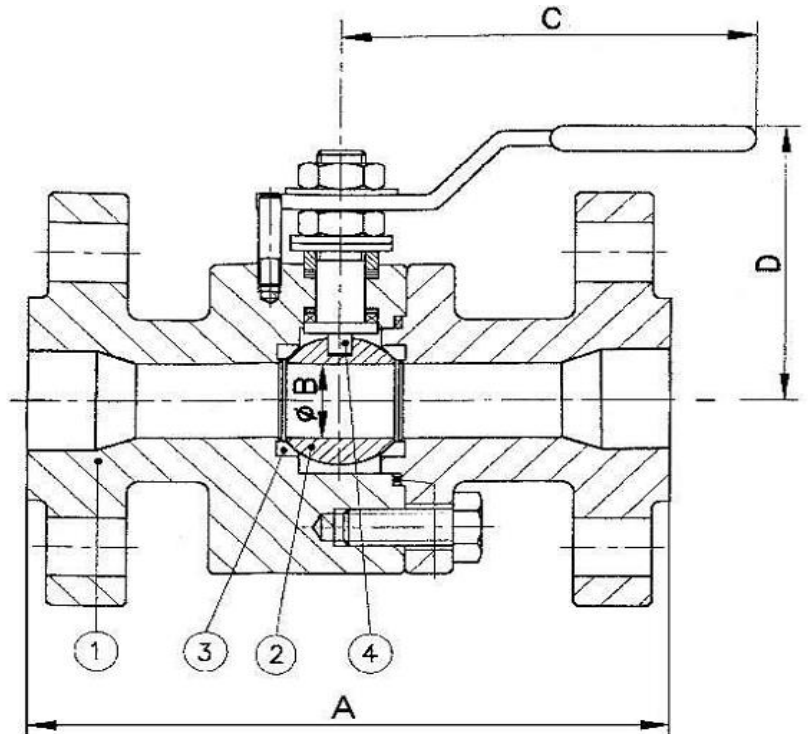


**Ausführung:** Geteiltes Gehäuse mit schwimmend gelagerter Kugel und reduziertem Durchgang.

**Design:** Split body floating ball valves with reduced bore.



Abweichungen von der bildlichen Darstellung sowie Maß- und Werkstoffänderungen sind möglich.  
Drawing, dimensions and material are subject to change.

**Standards**  
Standards

Ausführung <i>Design</i>	ANSI B16.34 & API 600
Prüfung <i>Test</i>	API 598
Baulänge <i>Face-to-face dimensions</i>	ANSI B16.10
Flanschanschluss <i>End flange dimensions</i>	ANSI B16.5
Schweißende <i>Butt weld ends</i>	ANSI B16.25
Gewindeanschluß <i>Threaded ends</i>	ANSI/ASME B1.20.1 (NPT)

**Abmessungen und Gewichte**  
Dimensions and weights

DN Size [inch]	A			B ∅	C	D	Gewicht Weight [kg]	Drehmoment Torque [Nm]
	RF	RTJ	BW					
3/4"	117	*	152,5	14	145	82	3,5	7
1"	127	*	165	20	170	87	5	8
1 1/4"	139,5	*	177,5	25	170	92	8	18
1 1/2"	165	*	190,5	32	270	105	11	35
2"	178	*	216	38	270	108	13	51
2 1/2"	190,5	*	241,5	50	270	119	17	67
3"	203	*	282,5	50	270	119	20	67
4"	228,5	*	304,5	76	380	163	42	93
6"	393,5	*	457	102	470	187	80	150
8"	457	*	520,5	150	700	210	120	550

\* auf Anfrage / \* on request

**Werkstoffe**  
Materials

Pos. Item	Bauteil Component	Werkstoffe Materials
1	Gehäuse Body	A105, A350 LF2, A182 F304, A182 F304L, A182 F316, A182 F316L, A182 F51, B62
2	Kugel Ball	A182 F304, A182 F316, A182 F51, MONEL K500
3	Dichtung Seat	PTFE-PTFE+CG, PEEK-KEL-F, NYLON
4	Schaltwelle Stem	A182 F316, A182 F51, MONEL K500