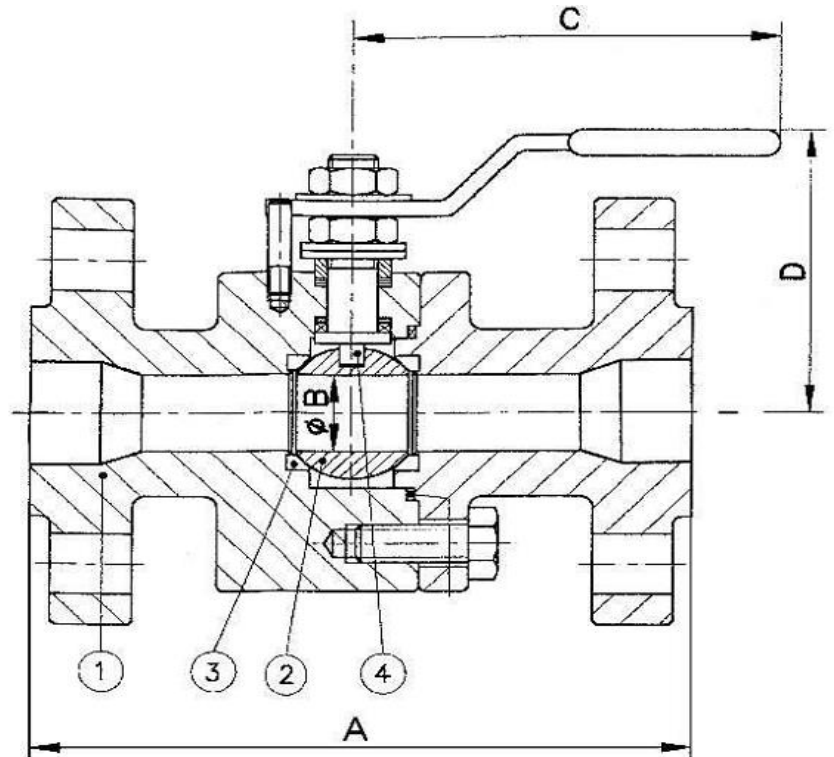


Ausführung: Geteiltes Gehäuse mit schwimmend gelagerter Kugel und reduziertem Durchgang.

Design: Split body floating ball valves with reduced bore.



Abweichungen von der bildlichen Darstellung sowie Maß- und Werkstoffänderungen sind möglich.
Drawing, dimensions and material are subject to change.

Standards
Standards

Abmessungen und Gewichte
Dimensions and weights

Ausführung <i>Design</i>	ANSI B16.34 & API 600	DN Size [inch]	A			B Ø	C	D	Gewicht Weight [kg]	Drehmoment Torque [Nm]
			RF	RTJ	BW					
Prüfung <i>Test</i>	API 598	3/4"	229	229	229	14	145	82	21	35
Baulänge <i>Face-to-face dimensions</i>	ANSI B16.10	1"	254	254	254	20	170	87	33	42
		1 1/4"	279,5	279,5	279,5	25	170	92	68	120
Flanschanschluss <i>End flange dimensions</i>	ANSI B16.5	1 1/2"	305	305	305	32	270	105	90	250
		2"	368	371	368	38	270	108	135	305
Schweißende <i>Butt weld ends</i>	ANSI B16.25									
Gewindeanschluß <i>Threaded ends</i>	ANSI/ASME B1.20.1 (NPT)									

Werkstoffe
Materials

Pos. <i>Item</i>	Bauteil <i>Component</i>	Werkstoffe <i>Materials</i>
1	Gehäuse <i>Body</i>	A105, A350 LF2, A182 F304, A182 F304L, A182 F316, A182 F316L, A182 F51, B62
2	Kugel <i>Ball</i>	A182 F304, A182 F316, A182 F51, MONEL K500
3	Dichtung <i>Seat</i>	PTFE-PTFE+CG, PEEK-KEL-F, NYLON
4	Schaltwelle <i>Stem</i>	A182 F316, A182 F51, MONEL K500