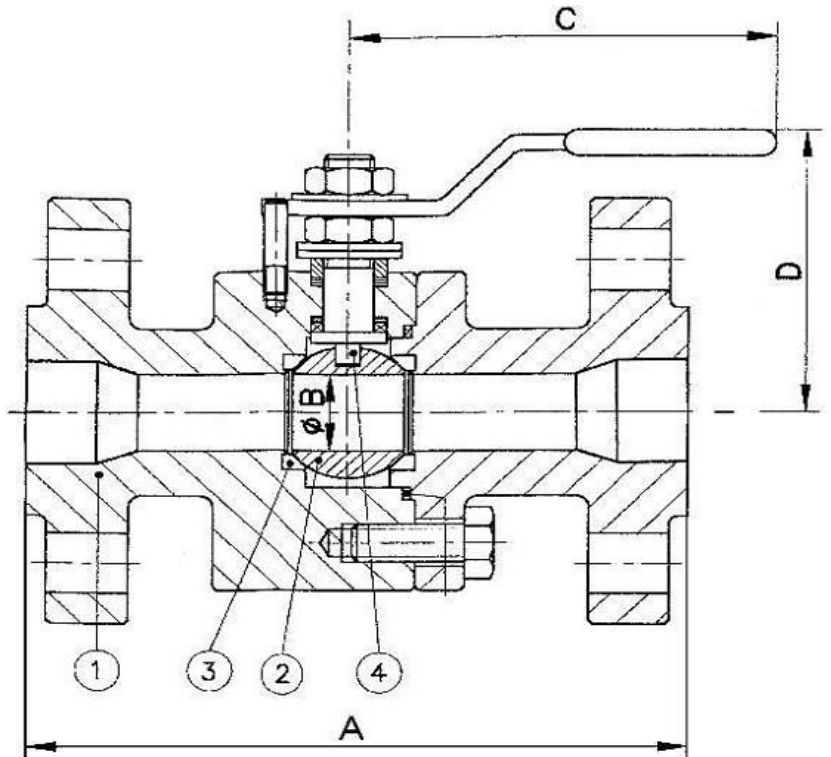


Ausführung: Geteiltes Gehäuse mit schwimmend gelagerter Kugel und reduziertem Durchgang.

Design: Split body floating ball valves with reduced bore.



Abweichungen von der bildlichen Darstellung sowie Maß- und Werkstoffänderungen sind möglich.
Drawing, dimensions and material are subject to change.

Standards
Standards

Abmessungen und Gewichte
Dimensions and weights

Ausführung Design	ANSI B16.34 & API 600	DN Size [inch]	A			B ∅	C	D	Gewicht Weight [kg]	Drehmoment Torque [Nm]
			RF	RTJ	BW					
Prüfung Test	API 598	3/4"	190,5	190,5	190,5	14	145	82	7	18
Baulänge Face-to-face dimensions	ANSI B16.10	1"	216	216	216	20	170	87	9	21
		1 1/4"	228,5	228,5	228,5	25	170	92	14	45
Flanschanschluss End flange dimensions	ANSI B16.5	1 1/2"	241,5	241,5	241,5	32	270	105	17	80
		2"	292	292	292	38	270	108	20	91
Schweißende Butt weld ends	ANSI B16.25	2 1/2"	330	330	330	50	270	119	27	125
		3"	355,5	355,5	355,5	50	270	119	33	125
Gewindeanschluß Threaded ends	ANSI/ASME B1.20.1 (NPT)	4"	432	435	432	76	380	163	75	195
		6"	559	562	559	102	470	187	150	350

Werkstoffe
Materials

Pos. Item	Bauteil Component	Werkstoffe Materials
1	Gehäuse Body	A105, A350 LF2, A182 F304, A182 F304L, A182 F316, A182 F316L, A182 F51, B62
2	Kugel Ball	A182 F304, A182 F316, A182 F51, MONEL K500
3	Dichtung Seat	PTFE-PTFE+CG, PEEK-KEL-F, NYLON
4	Schaltwelle Stem	A182 F316, A182 F51, MONEL K500