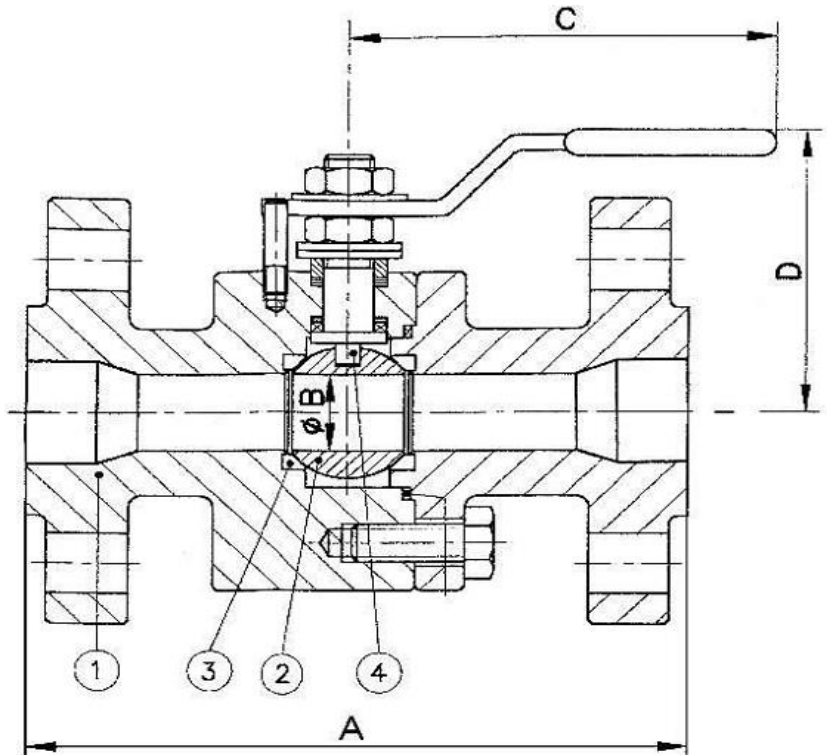


**Ausführung:** Geteiltes Gehäuse mit schwimmend gelagerter Kugel und reduziertem Durchgang.

**Design:** Split body floating ball valves with reduced bore.



Abweichungen von der bildlichen Darstellung sowie Maß- und Werkstoffänderungen sind möglich.  
Drawing, dimensions and material are subject to change.

**Standards**  
Standards

Ausführung <i>Design</i>	ANSI B16.34 & API 600
Prüfung <i>Test</i>	API 598
Baulänge <i>Face-to-face dimensions</i>	ANSI B16.10
Flanschanschluss <i>End flange dimensions</i>	ANSI B16.5
Schweißende <i>Butt weld ends</i>	ANSI B16.25
Gewindeanschluß <i>Threaded ends</i>	ANSI/ASME B1.20.1 (NPT)

**Abmessungen und Gewichte**  
Dimensions and weights

DN Size [inch]	A			B Ø	C	D	Gewicht Weight [kg]	Dreh- moment Torque [Nm]
	RF	RTJ	BW					
3/4"	229	229	229	14	145	82	21	35
1"	254	254	254	20	170	87	33	42
1 1/4"	279,5	279,5	279,5	25	170	92	68	120
1 1/2"	305	305	305	32	270	105	90	250
2"	368	371	368	38	270	108	135	305

**Werkstoffe**  
Materials

Pos. Item	Bauteil Component	Werkstoffe Materials
1	Gehäuse Body	A105, A350 LF2, A182 F304, A182 F304L, A182 F316, A182 F316L, A182 F51, B62
2	Kugel Ball	A182 F304, A182 F316, A182 F51, MONEL K500
3	Dichtung Seat	PTFE-PTFE+CG, PEEK-KEL-F, NYLON
4	Schaltwelle Stem	A182 F316, A182 F51, MONEL K500