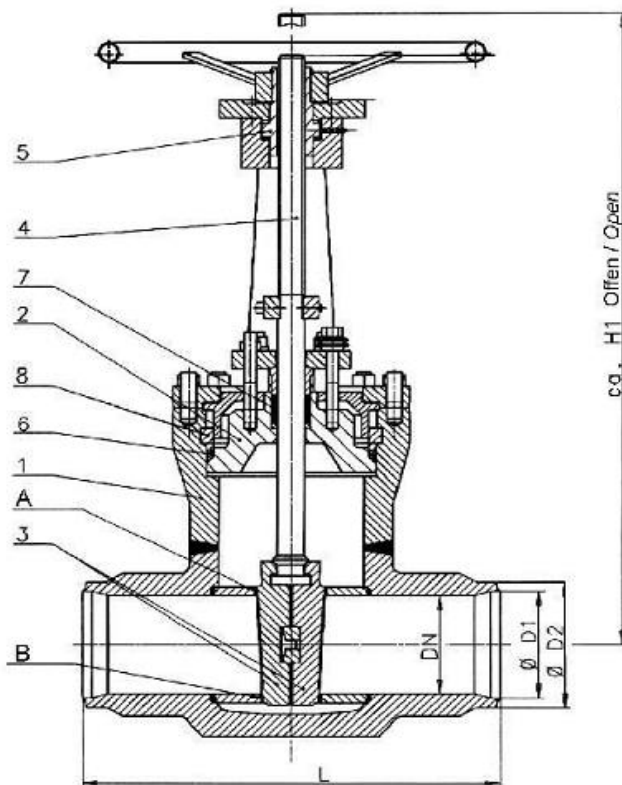


Ausführung / Variant

- Mit druckdichtendem Deckel
- Mit außenliegendem Spindelgewinde
- Mit Keilplatten oder Parallelplatten
- Auch Mit Stellantrieb

- With pressure sealed cover
- With outside screw
- With wedge disks or parallel disks
- Also with regulating actuator

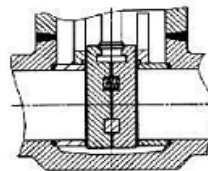


Werkstoffe / Materials

Pos.-Nr. Item No.	Bauteil Component	Werkstoff/Stoff-Nr. Material / Material No.		
1	Gehäuse Body	A105	A182-F11	A182-F22
A	Sitzdichtung Body seat surface	Stellit / Stellite		
2	Deckel Bonnet	A105	A182-F11	A182-F22
3	Keilplatte Wedge disk	A105	A182-F11	A182-F22
B	Plattendichtung Wedge seat surface	Stellit / Stellite		
4	Spindel Stem	17% Cr		
5	Bundbuchse Flanged bush	Bronze		
* 6	Deckeldichtung Gasket	Reingraphit / Pure graphite		
* 7	Stopfbuchsenring Packing ring	Reingraphit / Pure graphite		
8	Segmentring Thrust ring	A105	A182-F11	A182-F22

* Empfohlene Ersatzteile
Recommended spare parts

Weitere Werkstoffe auf Anfrage
Further materials on request



Abweichungen von der bildlichen Darstellung sowie Maß- und Werkstoffänderungen sind möglich.

Drawing, dimensions and material are subject to change.

Ausführung mit Parallelplatten
Version with parallel disks

Abmessungen und Massen / Dimensions and weights

Schweißfugen ANSI-B16.25
Welding grooves ANSI-B16.25

Class	DN	Size	L		H1		D1 min		D2 max		Masse / Weight	
			mm	inch	mm	inch	mm	inch	mm	inch	kg	lb
900	80	3"	305	12,0	700	27,6	70	2,76	115	4,53	98	216
	100	4"	356	14,0	795	31,3	92	3,62	145	5,71	175	386
	125	5"	432	17,0	935	36,8	114	4,49	180	7,09	285	628
	150	6"	508	20,0	1080	42,5	135	5,32	220	8,66	450	992
	200	8"	660	26,0	1270	50,0	175	6,89	275	10,83	660	1675
	250	10"	787	31,0	1670	65,7	215	8,46	325	12,80	1250	2756
	300	12"	914	36,0	1740	68,5	255	10,04	410	16,14	1460	3219
	350	14"	991	39,0	1925	75,8	280	11,02	460	18,11	1640	3616
	400	16"	1092	43,0	2125	83,7	320	12,60	510	20,08	2250	4960

Alle Abmessungen in mm / All dimensions in mm