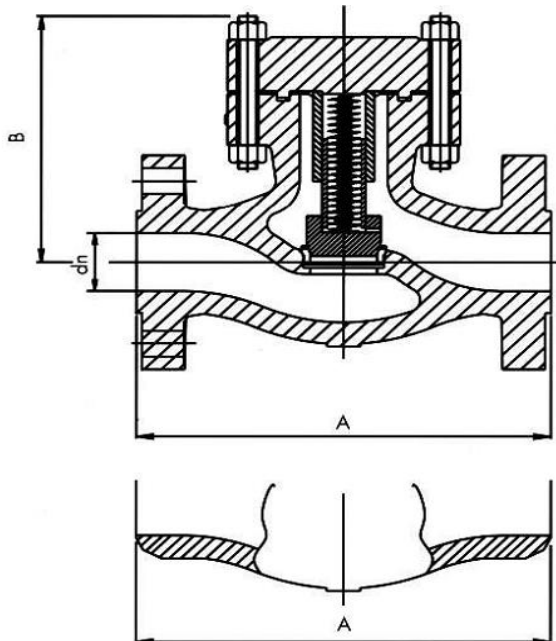
	Rückschlagventile aus Stahlguß	Class 900, 1500, 2500 Size 2" - 10"
	Piston check valves <i>of cast steel</i>	Katalogblatt Nr. LCV2500-CS <i>Catalogue S. No. LCV2500-CS</i>

Standards

Ausführung <i>Design</i>	ANSI B16.34 & BS 1868
Prüfung <i>Test</i>	API 598
Baulänge <i>Face-to-face dimensions</i>	ANSI B16.10
Flanschanschluss <i>End flange dimensions</i>	ANSI B16.5
Schweißende <i>Butt weld ends</i>	ANSI B16.25



Abweichungen von der bildlichen Darstellung sowie Maß- und Werkstoffänderungen sind möglich.
Drawing, dimensions and material are subject to change.

Abmessungen und Gewichte / Dimensions and weights

DN Size [inch]	dn	A 1) und and 2)	B	Gewicht Weight [kg] 1)
Class 900				
2"	47	368	230	73
3"	73	381	255	95
4"	98	457	290	145
6"	146	610	393	320
8"	191	737	487	600
10"	238	838	535	940
Class 1500				
2"	47	368	230	73
3"	70	470	305	139
4"	92	546	326	240
6"	136	705	461	500
8"	178	832	610	940
10"	222	991	725	1700
Class 2500				
2"	38	451	275	120
3"	57	578	345	225
4"	73	673	377	425
6"	111	914	492	800
8"	146	1022	650	1800
10"	184	1270	840	3200

1) Flansch 2) Schweißende Andere Nennweiten auf Anfrage
Flanged Butt weld Other sizes on request

Lieferbare Ausführungen

Anschlussarten:	Flanschform RF und RTJ, Schweißenden
Dichtring	geschraubt (wechselbar), eingeschweißt
Betätigung:	Handrad, Getriebe, elektrisch, pneumatisch, hydraulisch
Werkstoffe: (Gehäuse)	WCB, WC1, WC6, WC9, LCB, LCC, LC3, C5, C12, CF8, CF8M, CF3, CF3M, CF8C, ...
Werkstoffe: (Einbauteile)	13%Cr, 304, 304L, 316, 316L, 321, 347, F-51, Monel, ...

Available options

End, connection:	Flange raised face, butt weld, RTJ, ...
Seat rings:	Threaded (renewable), welded
Operation:	Handwheel, gear, electric, pneumatic, hydraulic, ...
Materials: (Body)	WCB, WC1, WC6, WC9, LCB, LCC, LC3, C5, C12, CF8, CF8M, CF3, CF3M, CF8C, ...
Materials: (Trims)	13%Cr, 304, 304L, 316, 316L, 321, 347, F-51, Monel, ...