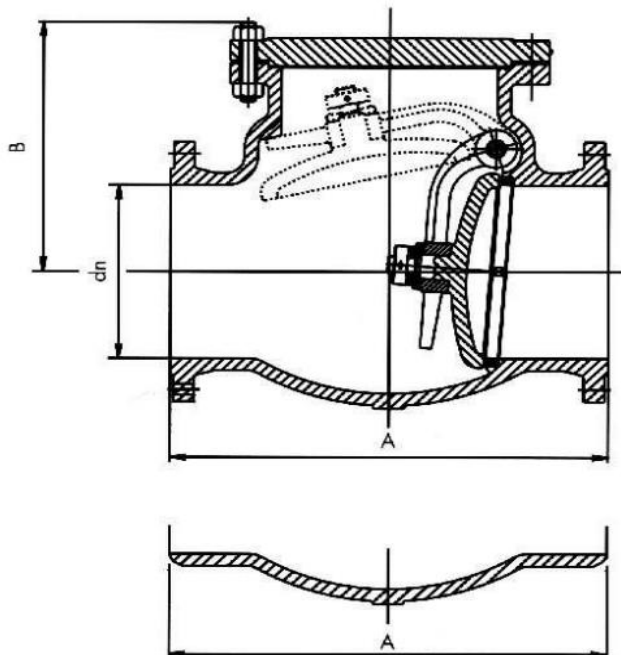
	Rückschlagklappe aus Stahlguß	Class 1500, Size 2" - 20" Class 2500, Size 2" - 12"
	Swing check valves <i>of cast steel</i>	Katalogblatt Nr. SCV2500-CS <i>Catalogue S. No. SCV2500-CS</i>

Standards

Ausführung <i>Design</i>	ANSI B16.34 & BS 1868
Prüfung <i>Test</i>	API 598
Baulänge <i>Face-to-face dimensions</i>	ANSI B16.10
Flanschanschluss <i>End flange dimensions</i>	ANSI B16.5
Schweißende <i>Butt weld ends</i>	ANSI B16.25



Abweichungen von der bildlichen Darstellung sowie Maß- und Werkstoffänderungen sind möglich.

Drawing, dimensions and material are subject to change.

Abmessungen und Gewichte / Dimensions and weights

DN Size [inch]	dn	A 1) und and 2)	B	Gewicht Weight [kg] 1)
Class 1500				
2"	47	368	241	64
3"	70	470	280	115
4"	92	546	340	205
6"	136	705	424	455
8"	178	832	475	720
10"	222	991	559	1250
12"	263	1130	660	1820
14"	289	1257	780	2860
16"	330	1384	843	4050
18"	371	1537	914	5600
20"	416	1664	1030	7000
Class 2500				
2"	38	451	302	120
3"	57	578	363	210
4"	73	673	381	345
6"	111	914	432	740
8"	146	1022	605	1230
10"	184	1270	800	2100
12"	219	1422	1100	3500

1) Flansch 2) Schweißende Andere Nennweiten auf Anfrage
Flanged Butt weld Other sizes on request

Lieferbare Ausführungen

Anschlussarten:	Flanschform RF und RTJ, Schweißenden
Dichtring	geschraubt (wechselbar), eingeschweißbt
Betätigung:	selbsttätig
Werkstoffe: (Gehäuse)	WCB, WC1, WC6, WC9, LCB, LCC, LC3, C5, C12, CF8, CF8M, CF3, CF3M, CF8C, ...
Werkstoffe: (Einbauteile)	13%Cr, 304, 304L, 316, 316L, 321, 347, F-51, Monel, ...

Available options

End, connection:	Flange raised face, butt weld, RTJ, ...
Seat rings:	Threaded (renewable), welded
Operation:	Self-operated
Materials: (Body)	WCB, WC1, WC6, WC9, LCB, LCC, LC3, C5, C12, CF8, CF8M, CF3, CF3M, CF8C, ...
Materials: (Trims)	13%Cr, 304, 304L, 316, 316L, 321, 347, F-51, Monel, ...