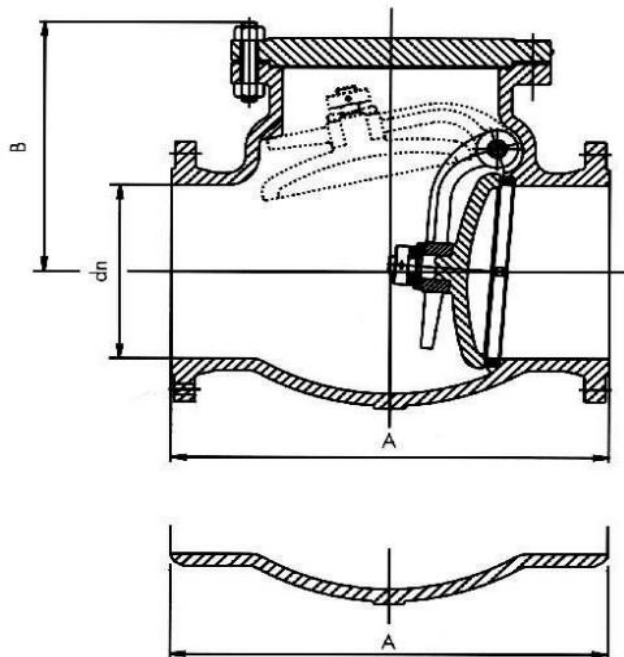
	<b>Rückschlagklappen</b>	<b>Class 1500, Size 2" - 20"</b>
	<b>aus Stahlguß</b>	<b>Class 2500, Size 2" - 20"</b>
	<b>Swing check valves</b>	Katalogblatt Nr. SCVP2500-CS Catalogue S. No. SCVP2500-CS
	<i>of cast steel</i>	

### Standards

Ausführung <i>Design</i>	ANSI B16.34
Prüfung <i>Test</i>	API 598
Baulänge <i>Face-to-face dimensions</i>	ANSI B16.10
Flanschanschluss <i>End flange dimensions</i>	ANSI B16.5
Schweißende <i>Butt weld ends</i>	ANSI B16.25



Abweichungen von der bildlichen Darstellung sowie Maß- und Werkstoffänderungen sind möglich.  
*Drawing, dimensions and material are subject to change.*

### Abmessungen und Gewichte / Dimensions and weights

DN Size [inch]	dn	A 1)	B offen Open	Gewicht Weight [kg] 1)
<b>Class 1500</b>				
2"	47	216	207	24
3"	70	305	255	44
4"	92	406	270	80
6"	136	559	345	230
8"	178	711	400	343
10"	222	864	495	620
12"	263	991	605	950
14"	289	1067	650	1675
16"	330	1194	715	2570
18"	371	1537	785	3800
20"	476	1664	870	5400
<b>Class 2500</b>				
2"	38	279	275	41
3"	57	368	295	75
4"	73	457	336	150
6"	111	610	420	305
8"	146	762	490	570
10"	184	914	585	734
12"	219	1041	700	1250
14"	241	1118	785	1950
16"	276	1245	887	3200
18"	311	1397	1050	5500
20"	343	1575	1200	8920

1) Schweißende  
*Butt weld*

Andere Nennweiten auf Anfrage  
*Other sizes on request*

### Lieferbare Ausführungen

Anschlussarten:	Flanschform RF und RTJ, Schweißenden
Dichtring	geschraubt (wechselbar), eingeschweißbt
Betätigung:	selbsttätig
Werkstoffe: (Gehäuse)	WCB, WC1, WC6, WC9, LCB, LCC, LC3, C5, C12, CF8, CF8M, CF3, CF3M, CF8C, ...
Werkstoffe: (Einbauteile)	13%Cr, 304, 304L, 316, 316L, 321, 347, F-51, Monel, ...

### Available options

End, connection:	Flange raised face, butt weld, RTJ, ...
Seat rings:	Threaded (renewable), welded
Operation:	Self-operated
Materials: (Body)	WCB, WC1, WC6, WC9, LCB, LCC, LC3, C5, C12, CF8, CF8M, CF3, CF3M, CF8C, ...
Materials: (Trims)	13%Cr, 304, 304L, 316, 316L, 321, 347, F-51, Monel, ...