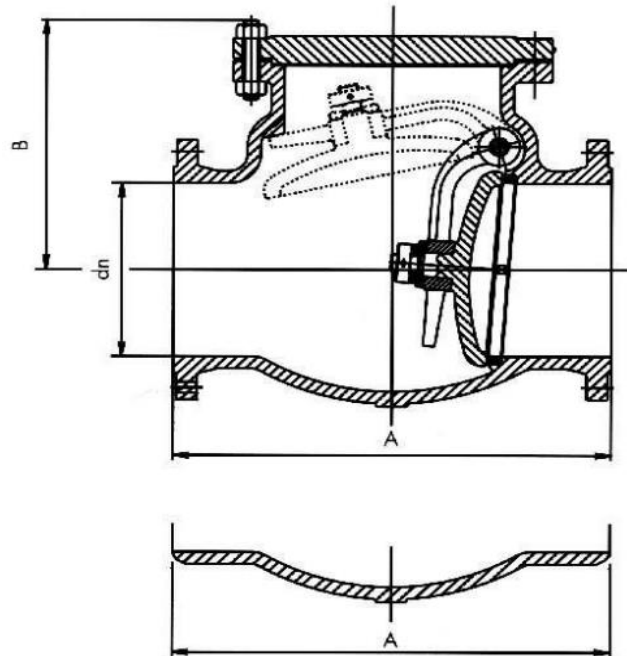
	<b>Rückschlagklappe</b>	<b>Class 600, Size 2" - 30"</b>
	<b>aus Stahlguß</b>	<b>Class 900, Size 2" - 24"</b>
	<b>Swing check valves</b>	Katalogblatt Nr. SCVP900-CS Catalogue S. No. SCVP900-CS
	<i>of cast steel</i>	

#### Standards

Ausführung <i>Design</i>	ANSI B16.34
Prüfung <i>Test</i>	API 598
Baulänge <i>Face-to-face dimensions</i>	ANSI B16.10
Flanschanschluss <i>End flange dimensions</i>	ANSI B16.5
Schweißende <i>Butt weld ends</i>	ANSI B16.25



Abweichungen von der bildlichen Darstellung sowie Maß- und Werkstoffänderungen sind möglich.  
*Drawing, dimensions and material are subject to change.*

#### Abmessungen und Gewichte / Dimensions and weights

DN Size [inch]	dn	A 1)	B offen Open	Gewicht Weight [kg] 1)
<b>Class 600</b>				
2"	51	178	190	24
3"	76	254	215	39
4"	102	305	220	48
6"	152	457	300	105
8"	200	584	375	200
10"	248	711	445	320
12"	298	813	540	480
14"	327	889	600	670
16"	375	991	670	870
18"	419	1092	735	1250
20"	464	1194	800	1650
24"	559	1397	930	2500
30"	695	1651	1180	4150
<b>Class 900</b>				
2"	47	216	207	24
3"	73	305	260	21
4"	98	356	290	44
6"	146	508	340	110
8"	191	660	360	210
10"	238	787	450	400
12"	282	914	520	690
14"	311	991	600	1100
16"	356	1092	680	1700
18"	400	1219	760	2200
20"	445	1321	830	2800
24"	533	1549	965	4250

1) Schweißende  
*Butt weld*

Andere Nennweiten auf Anfrage  
*Other sizes on request*

#### Lieferbare Ausführungen

Anschlussarten:	Flanschform RF und RTJ, Schweißenden
Dichtring	geschraubt (wechselbar), eingeschweiß
Betätigung:	selbsttätig
Werkstoffe: (Gehäuse)	WCB, WC1, WC6, WC9, LCB, LCC, LC3, C5, C12, CF8, CF8M, CF3, CF3M, CF8C, ...
Werkstoffe: (Einbauteile)	13%Cr, 304, 304L, 316, 316L, 321, 347, F-51, Monel, ...

#### Available options

End, connection:	Flange raised face, butt weld, RTJ, ...
Seat rings:	Threaded (renewable), welded
Operation:	Self-operated
Materials: (Body)	WCB, WC1, WC6, WC9, LCB, LCC, LC3, C5, C12, CF8, CF8M, CF3, CF3M, CF8C, ...
Materials: (Trims)	13%Cr, 304, 304L, 316, 316L, 321, 347, F-51, Monel, ...