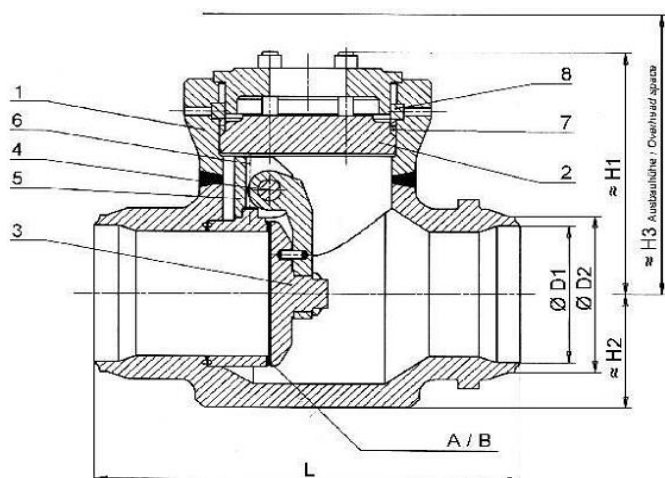


### Ausführung / Variant

- Mit innenliegender Welle
- Mit druckdichtendem Deckel
  
- With inside shaft
- With pressure sealed cover



Abweichungen von der bildlichen Darstellung sowie Maß- und Werkstoffänderungen sind möglich.

*Drawing, dimensions and material are subject to change.*

### Werkstoffe / Materials

Pos.-Nr. Item No.	Bauteil Component	Werkstoff/Stoff-Nr. Material / Material No.		
1	Gehäuse Body	A105	A182-F11	A182-F22
A	Sitzdichtung Body seat surface	17% Cr		
2	Deckel Bonnet	A105	A182-F11	A182-F22
3	Platte Disk	A105	A182-F11	A182-F22
B	Plattendichtung Wedge seat surface	17% Cr		
4	Welle Shaft	17% Cr		
5	Lagerbock Pillow block	Stahl / Steel		
6	Zylinderschrauben Screws	CrNi		
*	Deckeldichtung Gasket	Reingraphit / Pure graphite		
8	Segmentring Thrust	A105	A182-F11	A182-F22

\* Empfohlene Ersatzteile      Weitere Werkstoffe auf Anfrage  
*Recommended spare parts      Further materials on request*

### Abmessungen und Massen / Dimensions and weights

Schweißfugen      ANSI-B16.25  
Welding grooves      ANSI-B16.25

Class	DN	Size	L		H1		D1 min		D2 max		Masse / Weight	
			mm	inch	mm	inch	mm	inch	mm	inch	kg	lb
900	80	3"	305	12,0	240	9,4	70	2,76	115	4,53	60	132
	100	4"	356	14,0	280	11,0	92	3,62	145	5,71	98	216
	125	5"	432	17,0	375	14,8	114	4,49	180	7,09	150	331
	150	6"	508	20,0	460	18,1	135	5,32	220	8,66	285	628
	200	8"	660	26,0	525	20,7	175	6,89	275	10,83	485	1069
	250	10"	787	31,0	590	23,2	215	8,46	325	12,80	790	1742
	300	12"	914	36,0	715	28,2	255	10,04	410	16,14	930	2050
	350	14"	991	39,0	825	32,5	280	11,02	460	18,11	1140	2513
400	16"	1092	43,0	800	31,5	320	12,6	510	20,08	1560	3439	

Alle Abmessungen in mm / All dimensions in mm