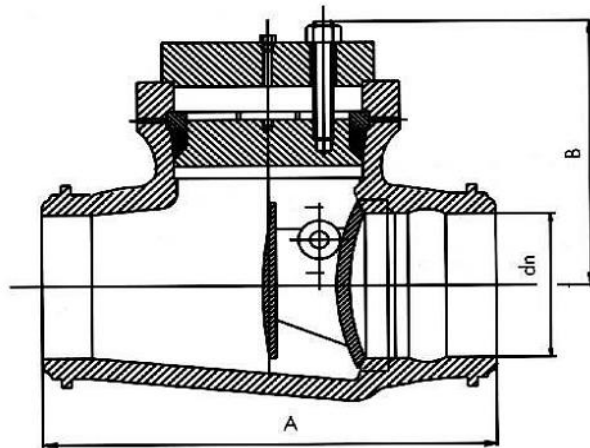
	Kippscheiben- Rückschlagventil	Class 1500, Size 2" - 20" Class 2500, Size 2" - 16"
	Tilting disc check	Katalogblatt Nr. TCV2500-CS Catalogue S. No. TCV2500-CS

Standards

Ausführung <i>Design</i>	ANSI B16.34
Prüfung <i>Test</i>	API 598
Baulänge <i>Face-to-face dimensions</i>	ANSI B16.10
Flanschanschluss <i>End flange dimensions</i>	ANSI B16.5
Schweißende <i>Butt weld ends</i>	ANSI B16.25



Abweichungen von der bildlichen Darstellung sowie Maß- und Werkstoffänderungen sind möglich.
Drawing, dimensions and material are subject to change.

Abmessungen und Gewichte / Dimensions and weights

DN Size [inch]	dn	A 1)	B	Gewicht Weight [kg] 1)
Class 600				
2"	47	216	140	15
3"	70	305	158	22
4"	92	406	191	61
6"	136	559	247	135
8"	178	711	305	242
10"	222	864	360	450
12"	263	991	423	720
14"	289	1067	480	1100
16"	330	1194	540	1450
18"	371	1537	598	1905
20"	416	1664	657	2418
Class 900				
2"	38	279	162	25
3"	57	368	184	54
4"	73	457	220	83
6"	111	610	283	177
8"	146	762	353	400
10"	184	914	417	740
12"	219	1041	489	1170
14"	241	1118	566	1650
16"	276	1245	670	2200

1) Schweißende
Butt weld

Andere Nennweiten auf Anfrage
Other sizes on request

Lieferbare Ausführungen

Anschlussarten:	Flanschform RF und RTJ, Schweißenden
Dichtring	geschraubt (wechselbar), eingeschweißbt
Betätigung:	selbsttätig
Werkstoffe: (Gehäuse)	WCB, WC1, WC6, WC9, LCB, LCC, LC3, C5, C12, CF8, CF8M, CF3, CF3M, CF8C, ...
Werkstoffe: (Einbauteile)	13%Cr, 304, 304L, 316, 316L, 321, 347, F-51, Monel, ...

Available options

End, connection:	Flange raised face, butt weld, RTJ, ...
Seat rings:	Threaded (renewable), welded
Operation:	Self-operated
Materials: (Body)	WCB, WC1, WC6, WC9, LCB, LCC, LC3, C5, C12, CF8, CF8M, CF3, CF3M, CF8C, ...
Materials: (Trims)	13%Cr, 304, 304L, 316, 316L, 321, 347, F-51, Monel, ...